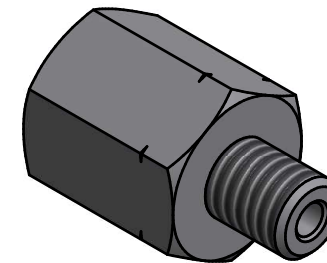
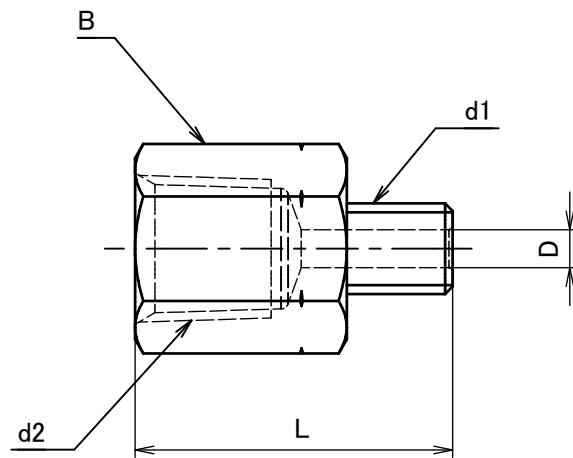


品番	d1	d2	$\phi D$	B	L
NF-7281	1/4 UNF	PT 1/8	2.5	12	21
NF-7611	M6×1	PT 1/8	2.5	12	21



		第3角法	単位 mm	尺度 Free	日付 2016/12/12
承認	mizuta	検図	mizuta	材質	SUS304
設計	水田	製図	水田	備考	
 <b>アソー株式会社</b> ASOH CO.,LTD				品名	SUS内外変換ソケット一覧表
				図番	5NF-8260