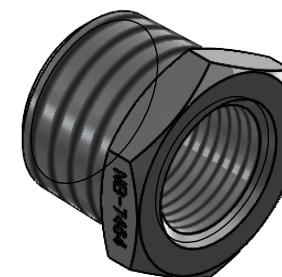
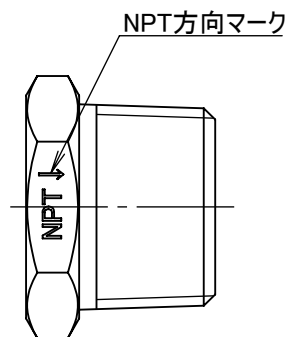
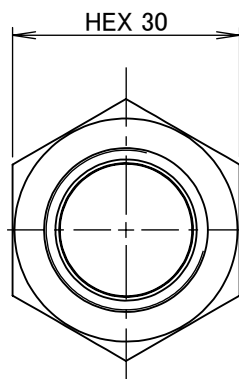
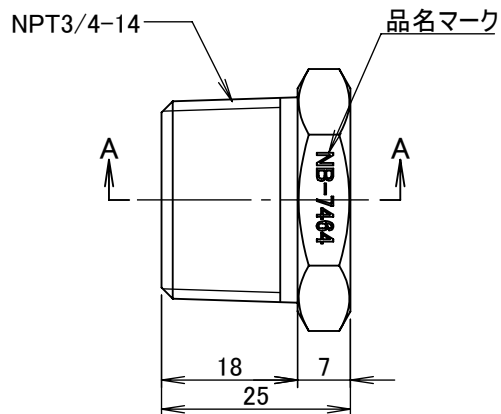


断面図 A-A



		第3角法	単位 mm	尺度 1:1	日付 2024/03/28
承認	水田	検図	水田	材質	SUS304
設計	水田	製図	水田	備考	
 <p>ASOH Valve & Fitting Brand ASOH CO.,LTD.</p>			品名・品番		
			SUS変換ブッシング NPT3/4 × Rc1/2・NB-7464		
			図番		
			5NB-7464		