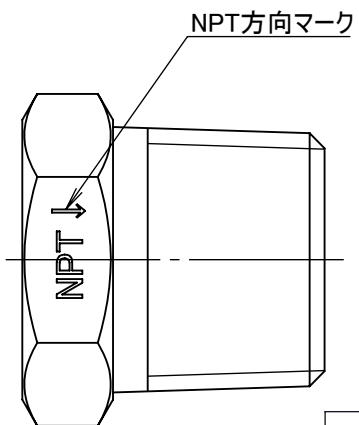
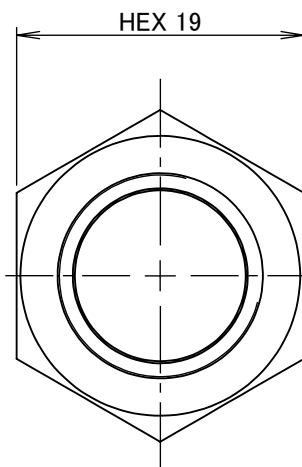
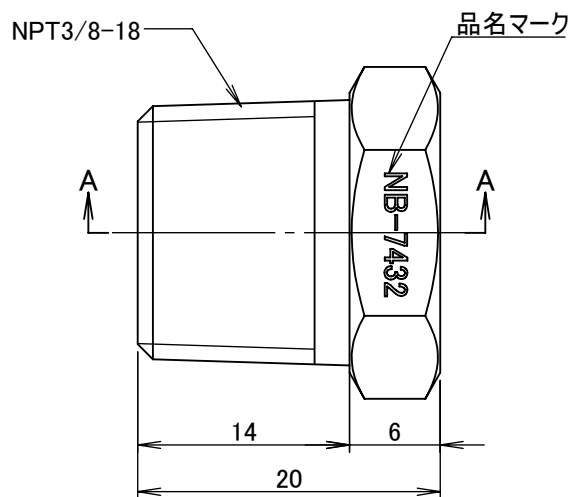


断面図 A-A



		第3角法	単位 mm	尺度 2:1	日付 2024/03/28
承認	水田	検図	水田	材質	SUS304
設計	水田	製図	水田	備考	
 ASOH CO.,LTD.			品名・品番		SUS変換ブッシング NPT3/8 × Rc1/4・NB-7432
			図番		5NB-7432