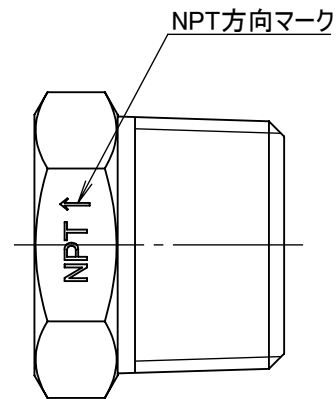
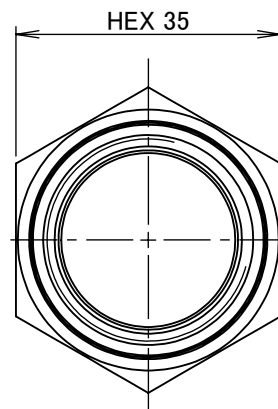
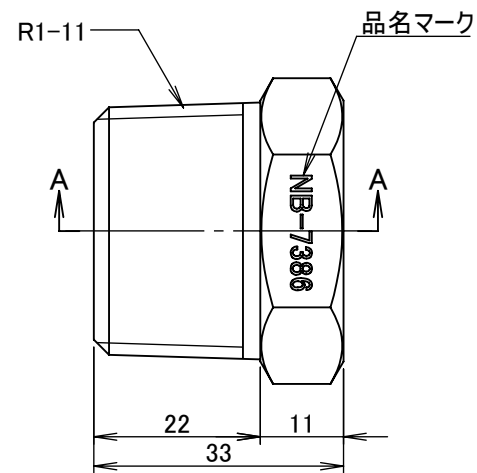


断面図 A-A



		第3角法	単位 mm	尺度 1:1	日付 2023/10/02
承認	水田	検図	水田	材質	SUS304
設計	水田	製図	水田	備考	
			品名・品番		
			SUS変換ブッシング R1 × NPT3/4 ・NB-7386		
			図番		
			5NB-7386		
ASOH CO.,LTD.					