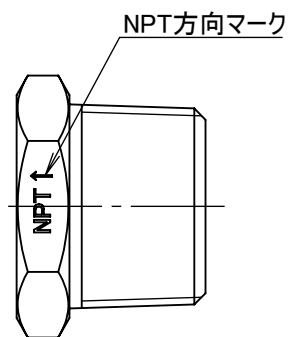
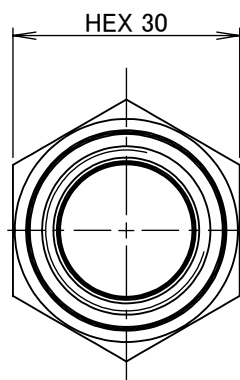
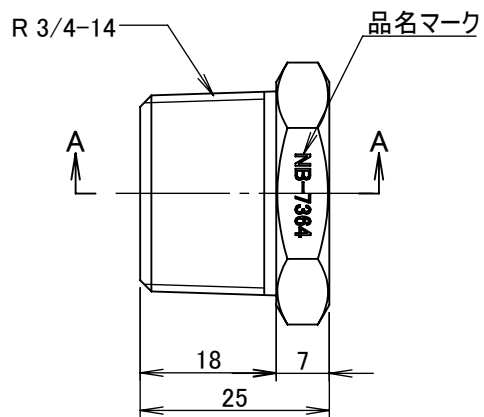


断面図 A-A



		第3角法	単位 mm	尺度 1:1	日付 2023/10/02
承認 水田	検図 水田	材質 SUS304			
設計 水田	製図 水田	備考			
 ASOH CO.,LTD.		品名・品番 SUS変換ブッシング R3/4×NPT1/2・NB-7364			
		図番 5NB-7364			