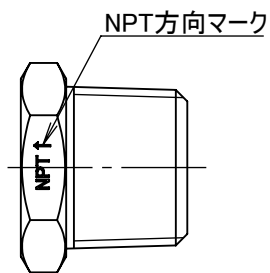
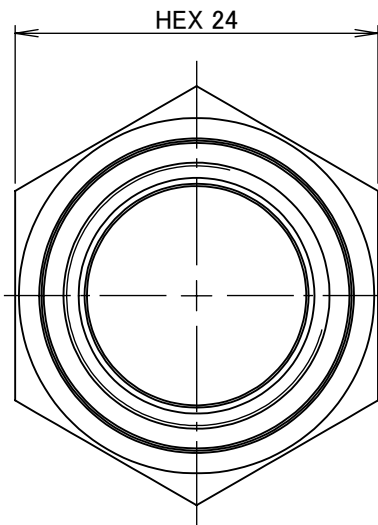
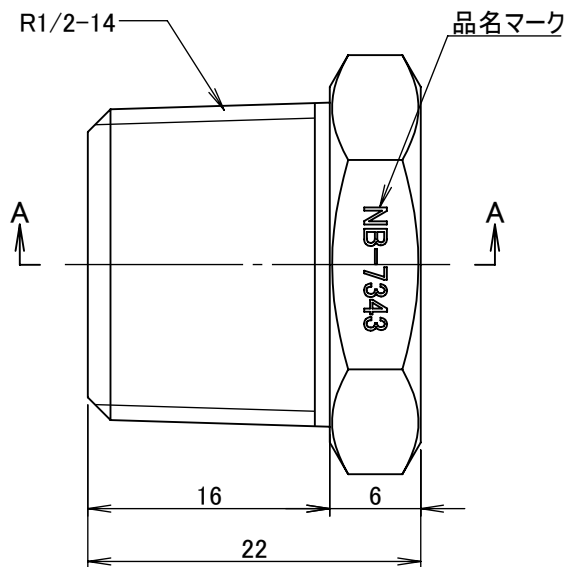


断面図 A-A



スケール 1 : 1



		第3角法	単位 mm	尺度 2:1	日付 2023/10/02
承認	水田	検図	水田	材質	SUS304
設計	水田	製図	水田	備考	
			品名・品番		SUS変換ブッシング R1/2×NPT3/8・NB-7343
			図番		5NB-7343