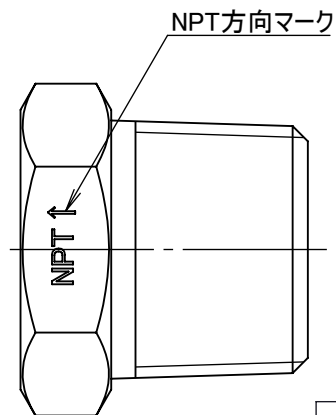
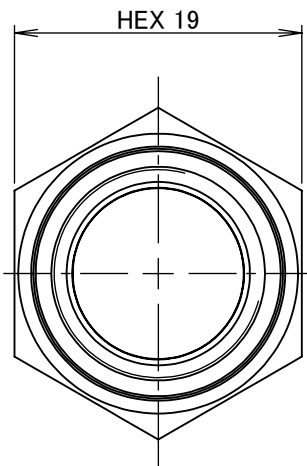
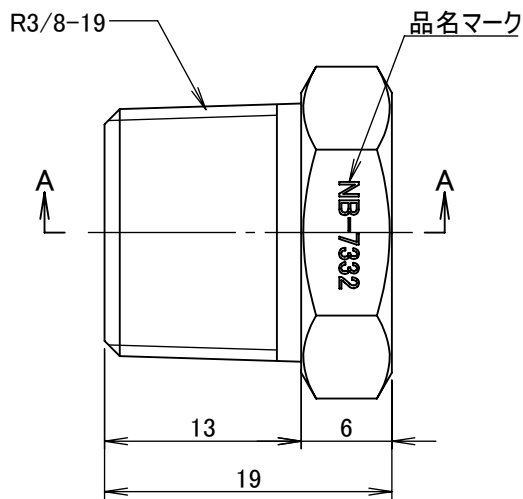



断面図 A-A



		第3角法	単位 mm	尺度 2:1	日付 2023/11/27
承認	水田	検図	水田	材質	SUS304
設計	水田	製図	水田	備考	
			品名・品番		
			SUS変換プッシング R3/8×NPT1/4・NB-7332		
			図番		
			5NB-7332		
ASOH CO.,LTD.					