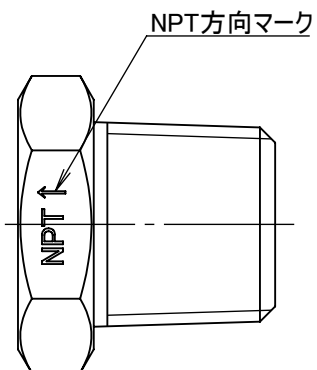
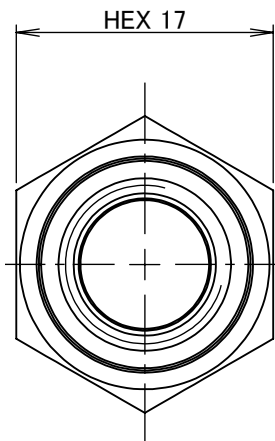
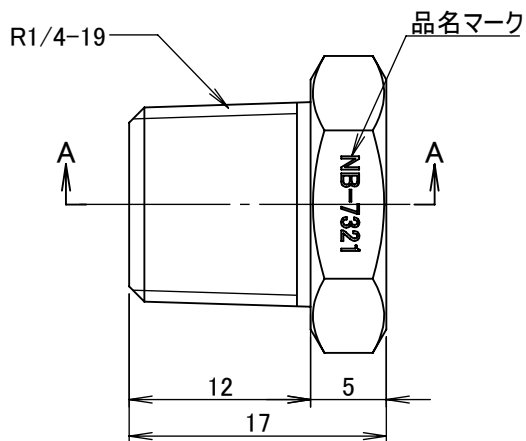


断面図 A-A



		第3角法	単位 mm	尺度 2:1	日付 2023/11/27
承認	水田	検図	水田	材質 SUS304	
設計	水田	製図	水田	備考	
 <p>ASOH Valve & Fitting Brand ASOH CO.,LTD.</p>			品名・品番 SUS変換ブッシングR1/4×NPT1/8・NB-7321		
			図番 5NB-7321		