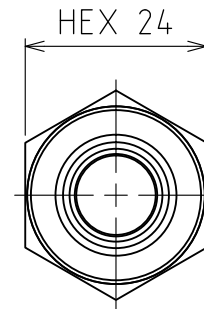
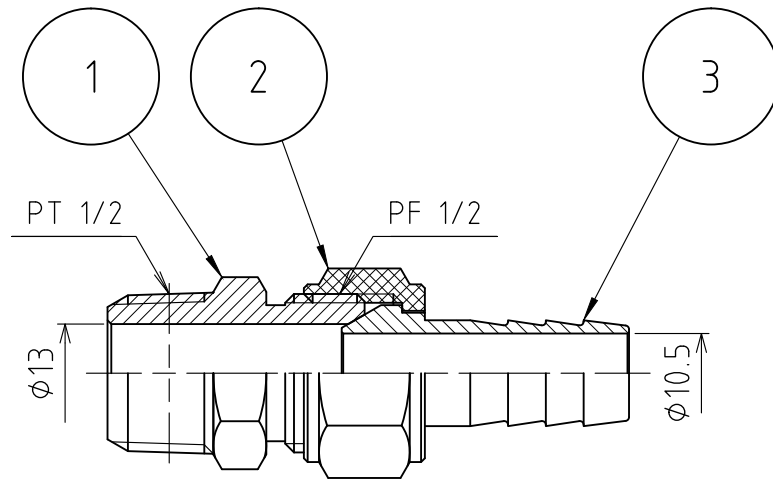
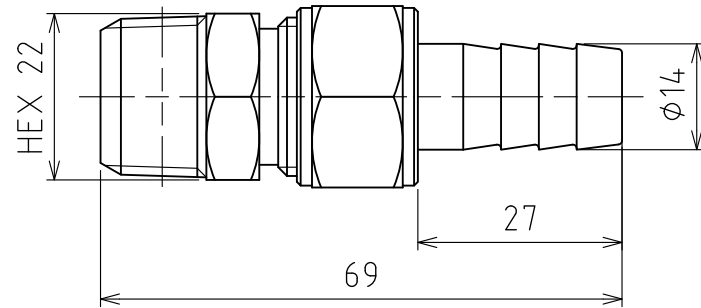


パーツ一覧

項目	数量	名前	材料	規格	注釈
1	1	I-ジョイント本体 HSB-7416	SUS304	5HSB-7416	
2	1	I-ジョイント用袋ナット HSN-7416	SUS304	5HSN-7416	
3	1	I-ジョイント用竹の子 HSH-7414	SUS304	5HSH-7414	



製品重量		約 95 g			
		第3角法	単位 mm	尺度 1:1	日付 2012/12/05
承認	水田	検図	水田	材質	
設計	水田	製図	渡辺 紀	備考	
		品名 I-ジョイント HS-7414			
		図番 5HS-7414			