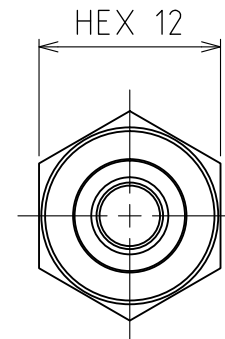
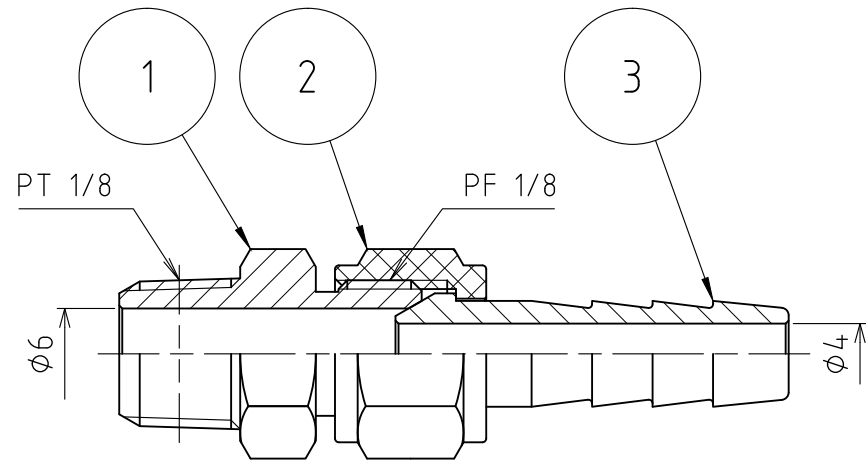
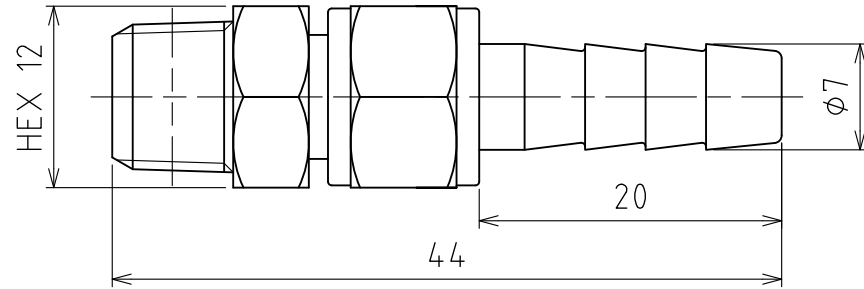


パーツ一覧

項目	数量	名前	材料	規格	説明
1	1	I-ジョイント本体 HSB-7107	SUS304	5HSB-7107	
2	1	I-ジョイント用袋ナット HSN-7107	SUS304	5HSN-7107	
3	1	I-ジョイント用竹の子 HSH-7107	SUS304	5HSH-7107	



製品重量		約 17 g			
		第3角法	単位 mm	尺度 2:1	日付 2008/12/23
承認	榎井	検図	榎井	材質	
設計	水田	製図	水田	備考	
 アソー株式会社 ASOH CO.LTD		品名		I-ジョイント HS-7107	
		図番		5HS-7107	