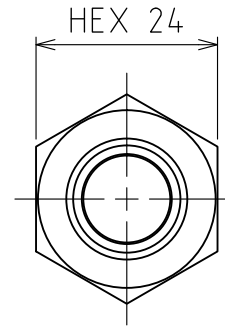
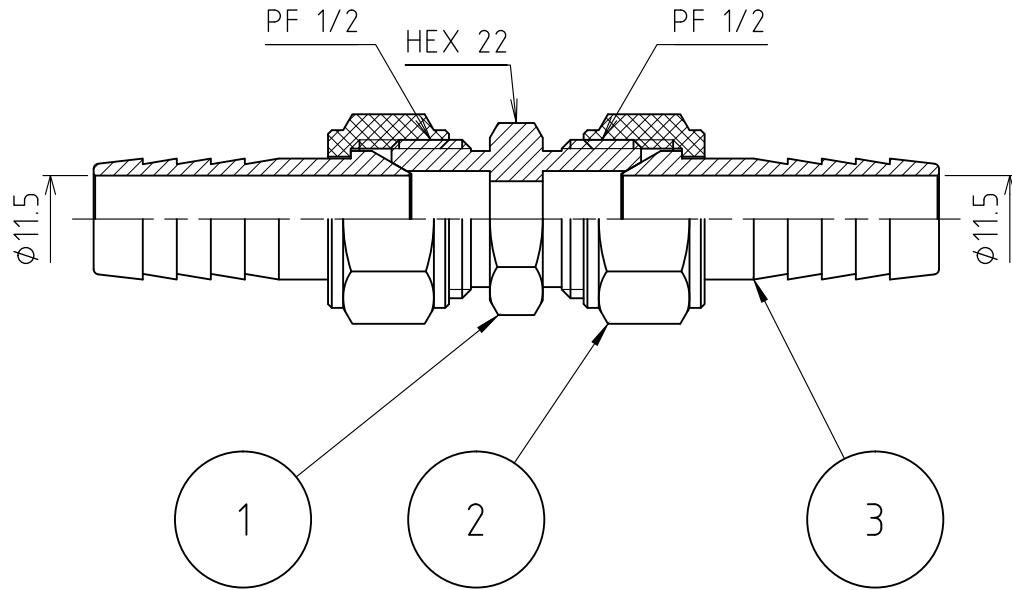
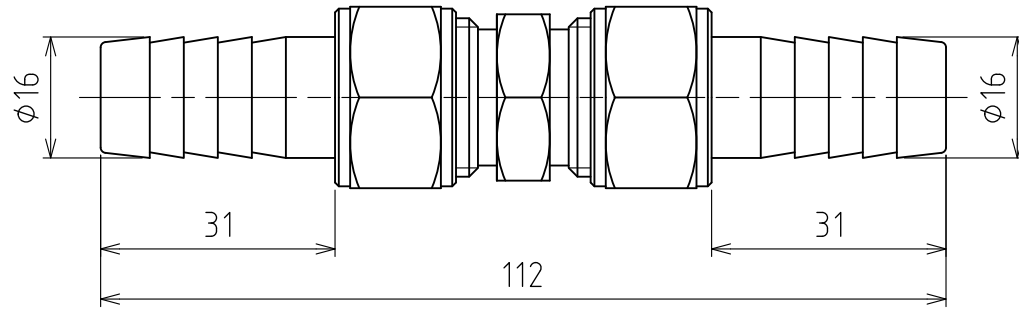


パーツ一覧

項目	数量	名前	材料	規格	注釈
1	1	両口リグジョイント本体 RSB-2404	C3604BD	5RSB-2404	
2	2	ホ-ズジョイント用袋ナット HSN-1416	C3604BD	5HSN-1416	
3	2	ホ-ズジョイント用竹の子 HSH-1416	C3604BD	5HSH-1416	



製品重量		約 170 g			
		第3角法	単位 mm	尺度 1:1	日付 2012/12/07
承認	水田	検図	水田	材質	
設計	水田	製図	渡辺 紀	備考	
 アソー株式会社 ASOH CO., LTD.		品名 両口ホ-ズジョイント HS-2416			
		図番 5HS-2416			