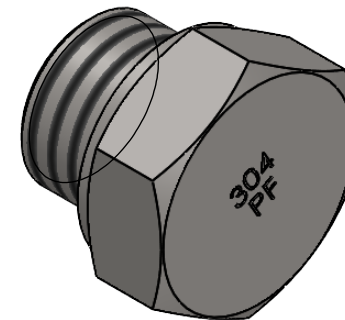


ネジタイプ/材質マーク



		第3角法	単位 mm	尺度 1:1	日付 2024/01/15
承認	水田	検図	水田	材質	SUS304
設計	水田	製図	石田	備考	
			品名	六角プラグ HP-7006	
			図番	5HP-7006	