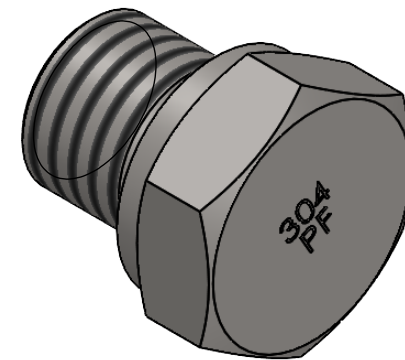


ネジタイプ/材質マーク



		第3角法	単位 mm	尺度 2:1	日付 2024/01/15
承認	水田	検図	水田	材質	SUS304
設計	水田	製図	石田	備考	
			品名		六角プラグ HP-7002
			図番		5HP-7002
ASOH CO.,LTD.					