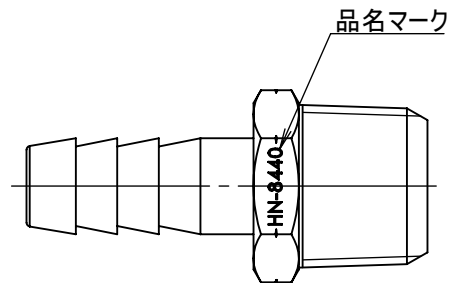
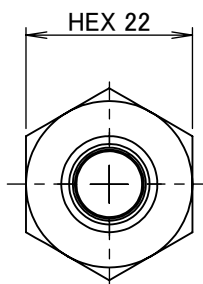
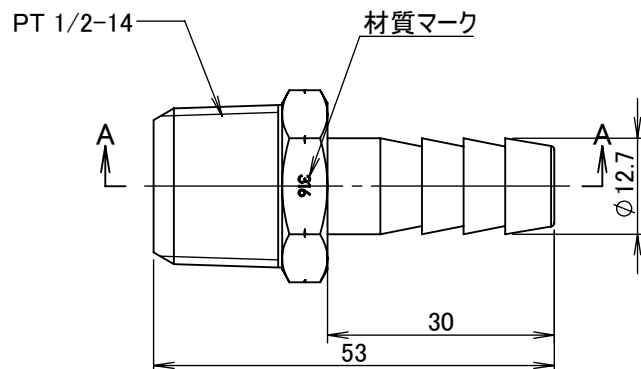
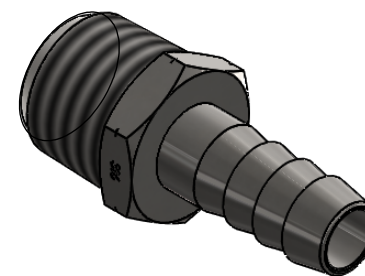


断面図 A-A



| | | | | | |
|---|----|------|-------|--------|------------------|
| | | 第3角法 | 単位 mm | 尺度 1:1 | 日付 2023/05/15 |
| 承認 | 水田 | 検図 | 水田 | 材質 | SUS316 |
| 設計 | 水田 | 製図 | 恵良 | 備考 | |
|  | | | | 品名 | エースニップル HN-8440 |
| | | | | 図番 | 5HN-8440 |