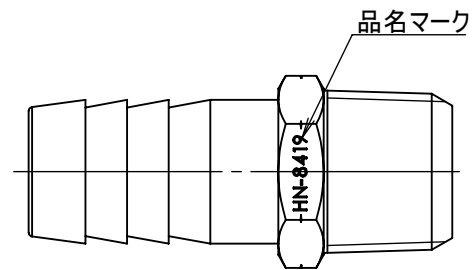
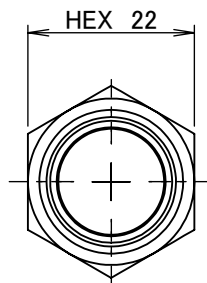
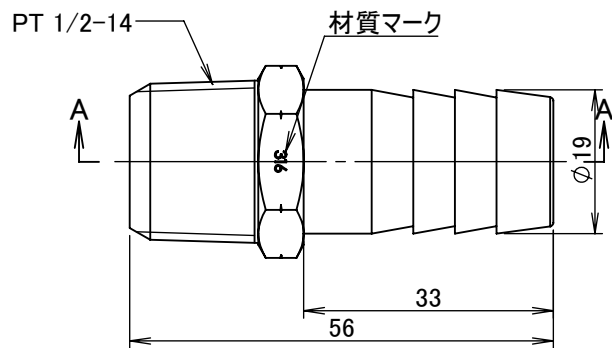


断面図 A-A



		第3角法	単位 mm	尺度 1:1	日付 2023/05/15
承認	水田	検図	水田	材質 SUS316	
設計	水田	製図	石田	備考	
				品名 エースニップル HN-8419	
				図番 5HN-8419	
ASOH CO.,LTD.					