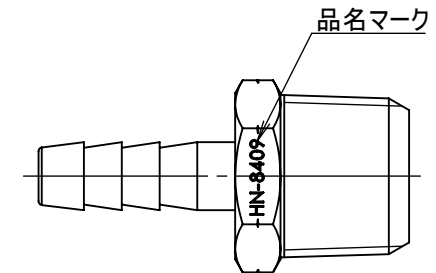
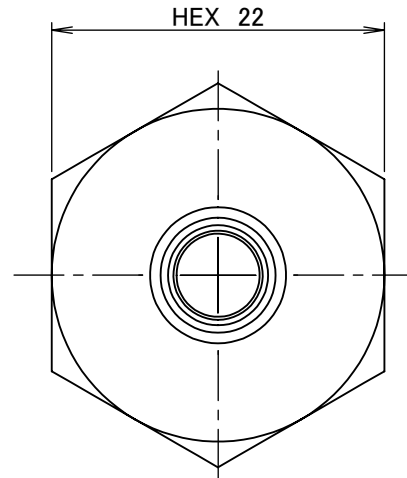
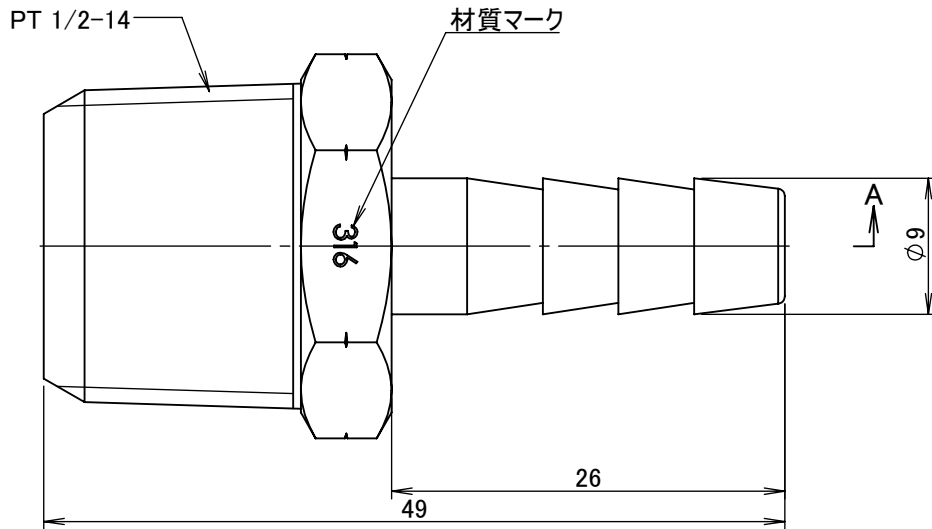
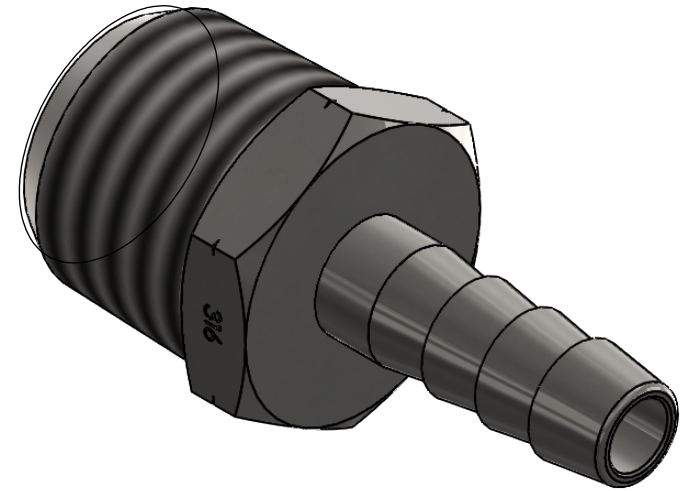


断面図 A-A



スケール 1 : 1

| | | | | | |
|--|----------|-----------------------|-------|--------|------------------|
| | | 第3角法 | 単位 mm | 尺度 2:1 | 日付 2023/05/15 |
| 承認 水田 | 検図 水田 | 材質 SUS316 | | | |
| 設計 水田 | 製図 石田 | 備考 | | | |
|  ASOH CO.,LTD. | | 品名 エースニップル HN-8409 | | | |
| | | 図番 5HN-8409 | | | |