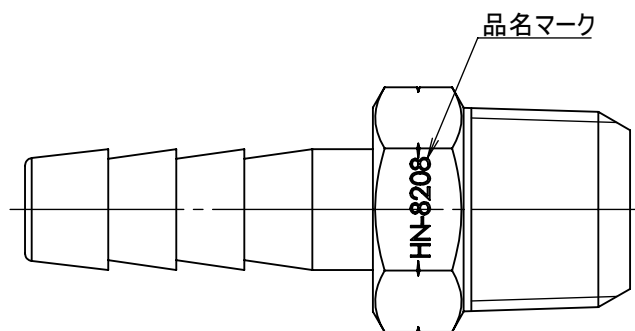
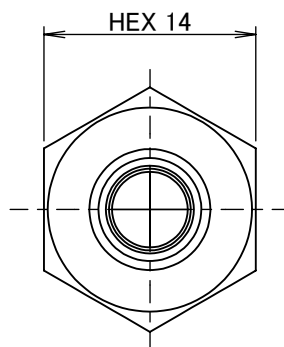
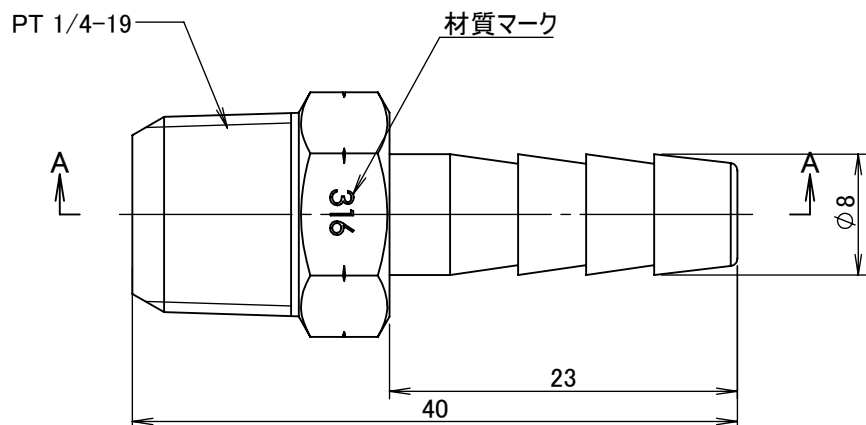
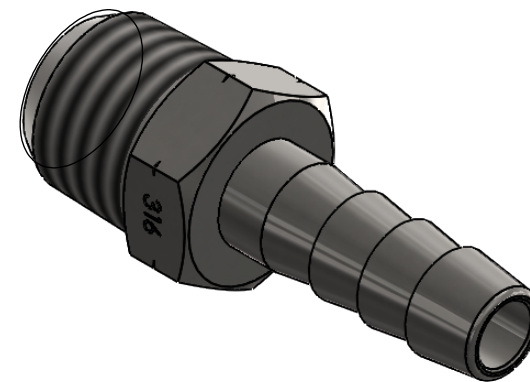


断面図 A-A



		第3角法	単位 mm	尺度 2:1	日付 2023/05/01
承認 水田	検図 水田	材質		SUS316	
設計 水田	製図 恵良	備考			
		品名		エースニップル HN-8208	
		図番		5HN-8208	
ASOH CO.,LTD.					