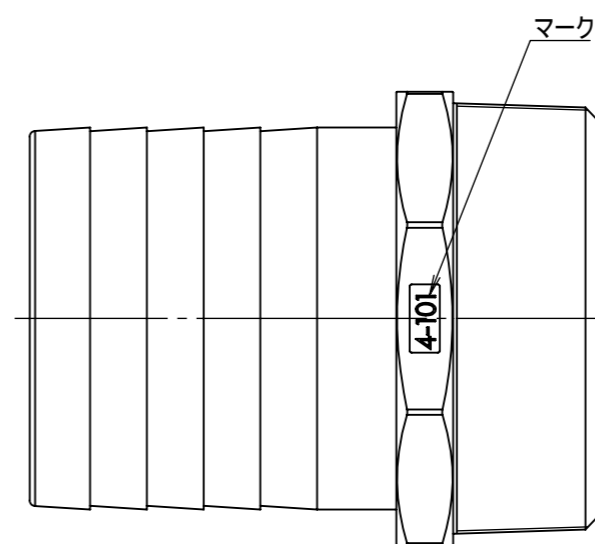
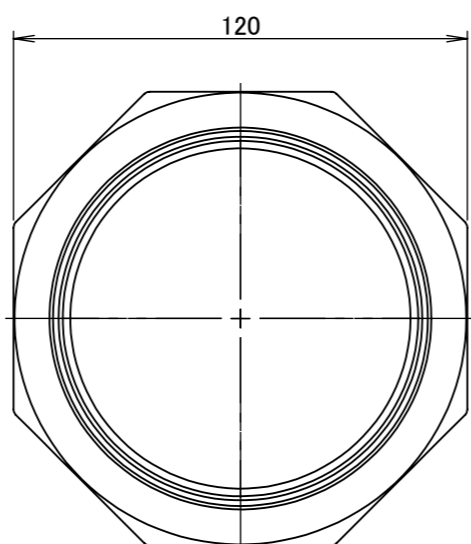
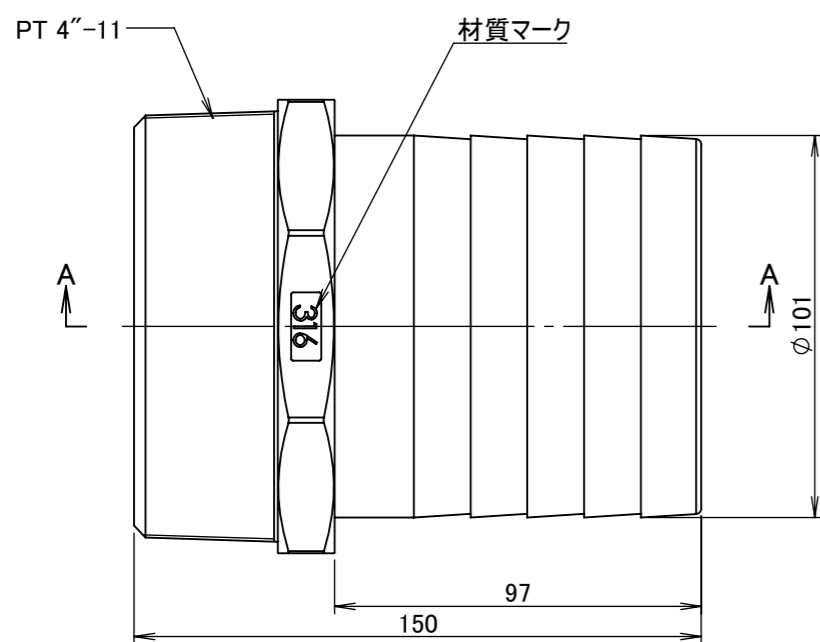
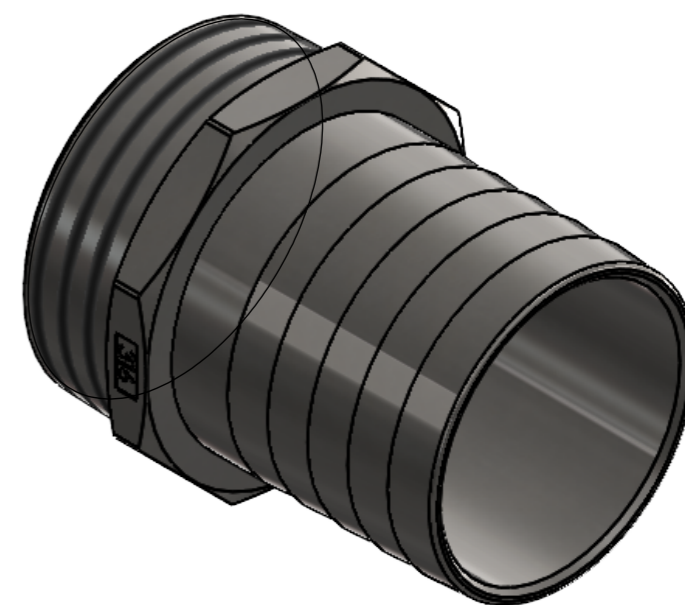


断面図 A-A



		第3角法	単位 mm	尺度 1:2	日付 2023/08/21
承認	水田	検図	水田	材質	SCS14A
設計	水田	製図	恵良	備考	
ASOH Valve & Fitting Brand ASOH CO.,LTD.				品名	メガニップル HN-8100
				図番	5HN-8100