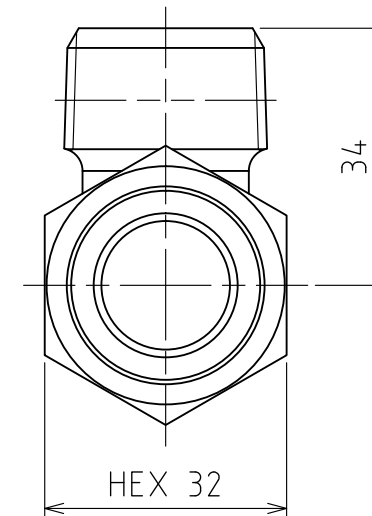
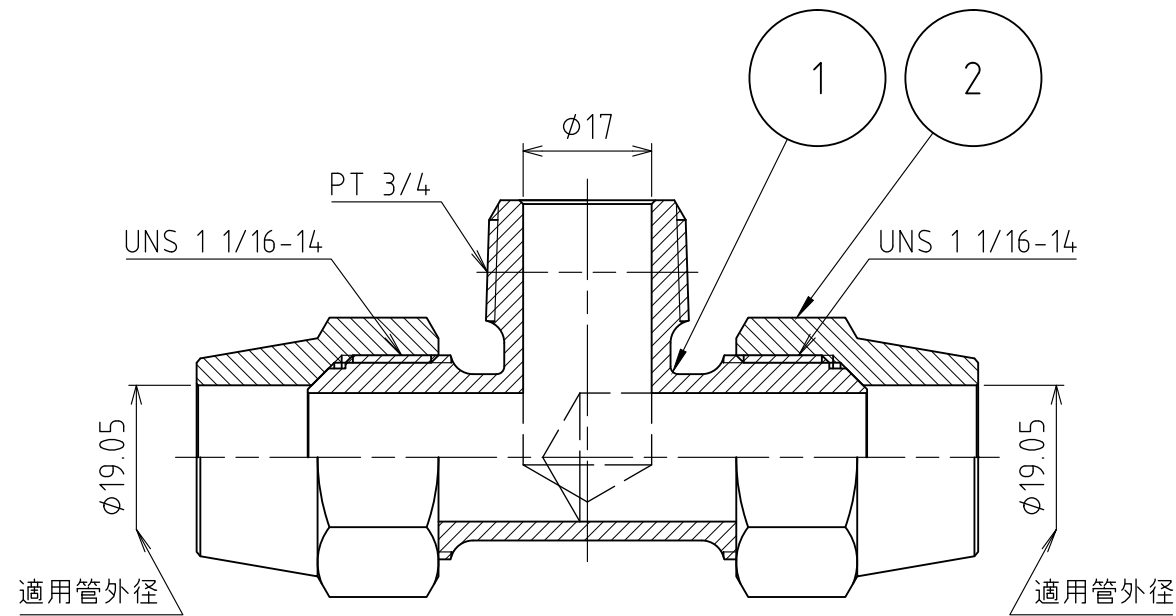
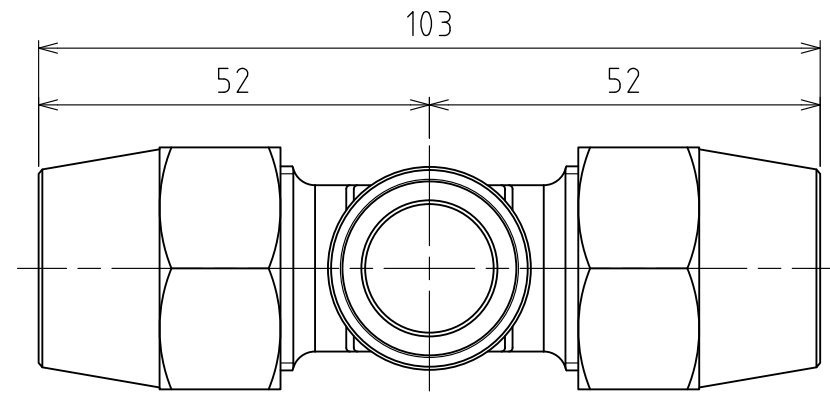



パーツ一覧

項目	数量	名前	材料	規格	注釈
1	1	二方フlea-チ-ズ本体 FTB-2606	C3771BD	5FTB-2606	
2	2	フlea-ナツ FN-1066	C3604BD	5FN-1066	



製品重量	約 370 g			
	第3角法	単位 mm	尺度 1:1	日付 2012/04/27
承認 水田	検図 水田	材質		
設計 水田	製図 渡辺紀	備考		
		品名 二方フlea-チ-ズ FT-2606		
		図番 5FT-2606		