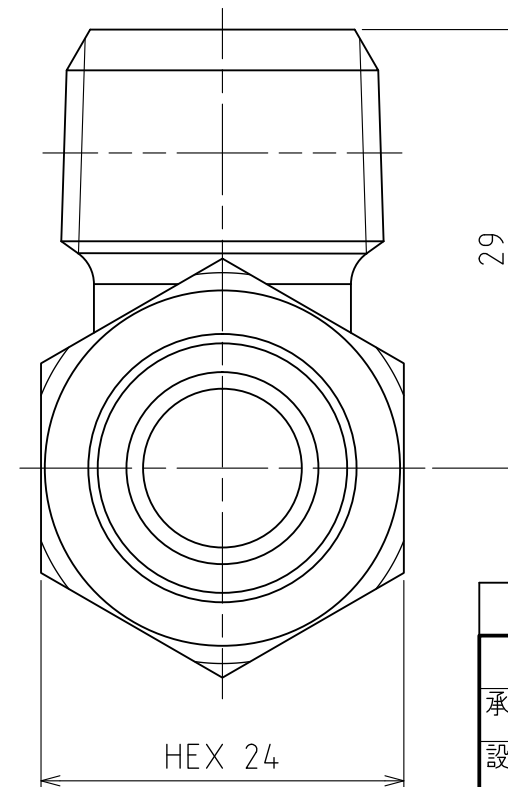
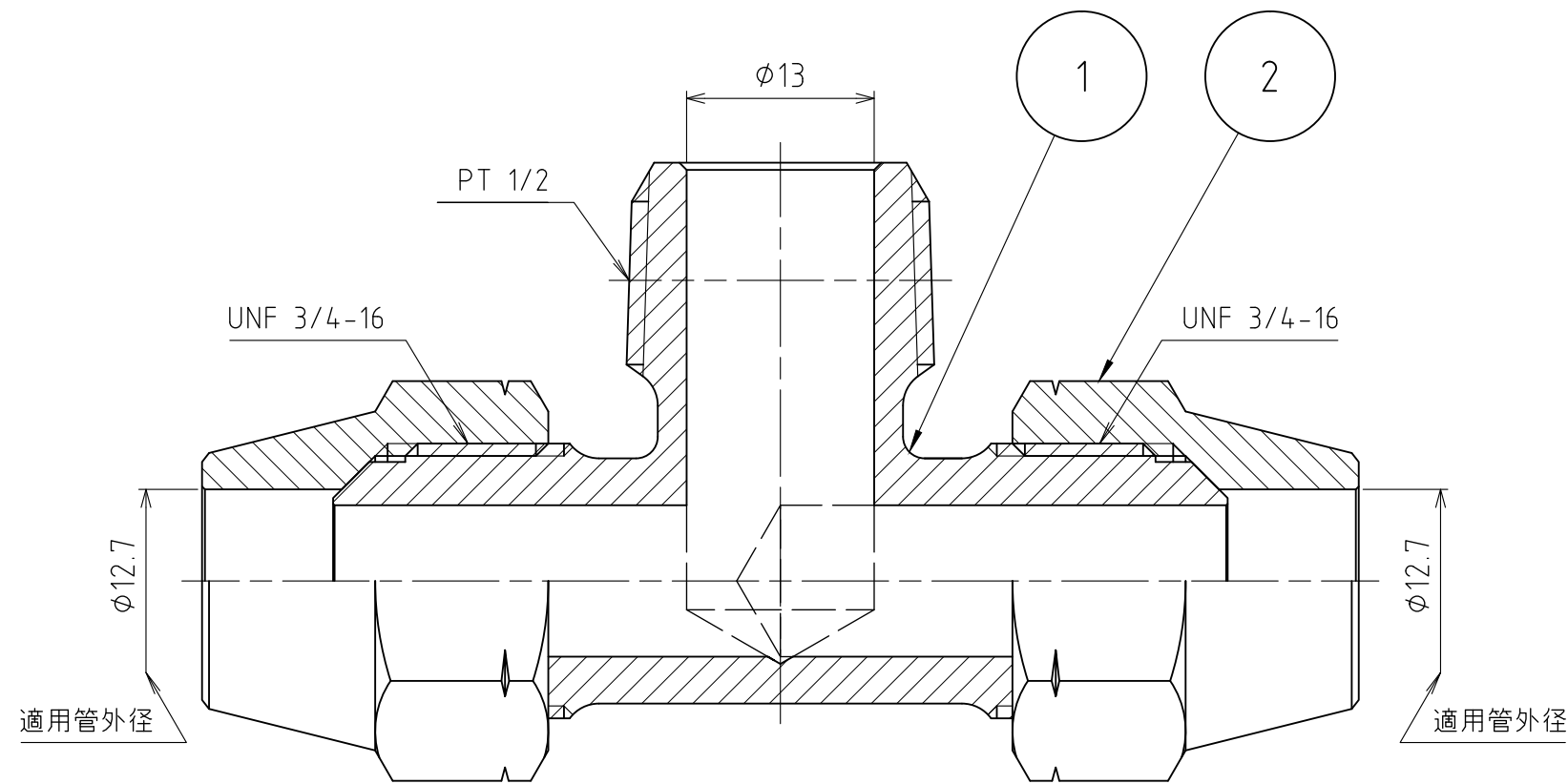
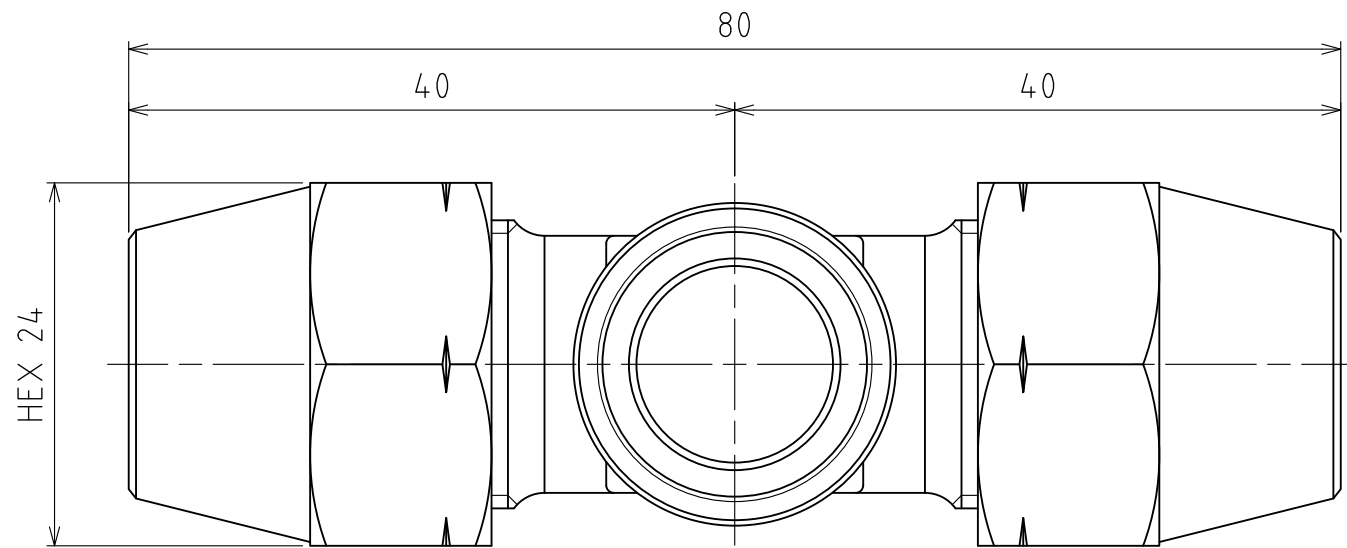


パーツ一覧

項目	数量	名前	材料	規格	注釈
1	1	二方フlea-チ-ズ本体 FTB-2404	C3771BD	5FTB-2404	
2	2	フlea-ナット FN-1012	C3604BD	5FN-1012	



製品重量		約 184 g		
承認	水田	検図	水田	日付 2012/04/27
設計	水田	製図	渡辺 紀	備考
品名		二方フlea-チ-ズ FT-2404		
図番		5FT-2404		

