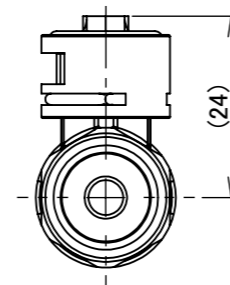
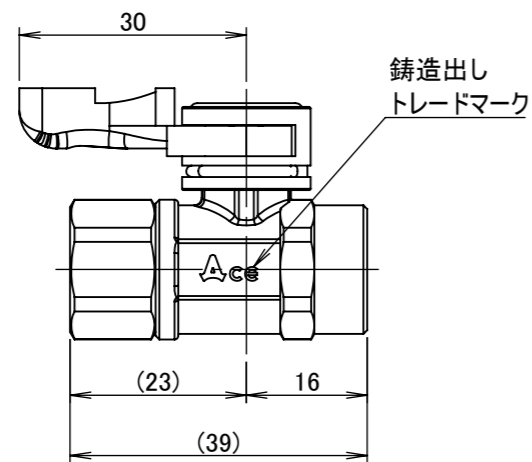
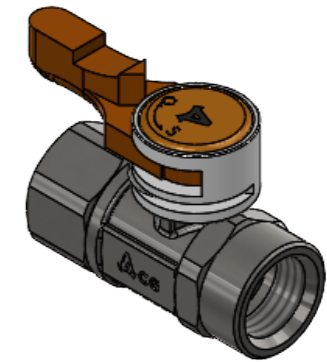
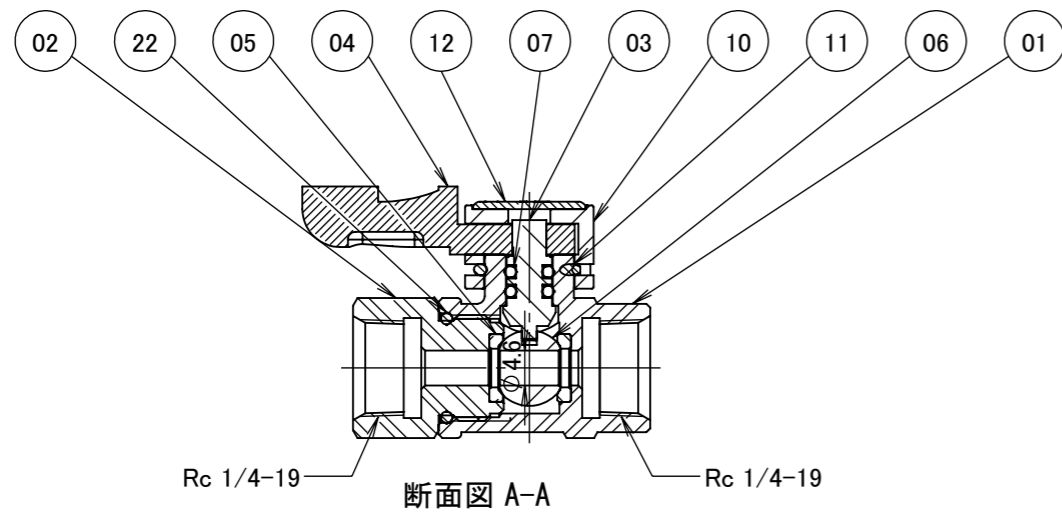


番号	個数	部品名	材質	備考
01	1	本体	SCS13	
02	1	ソケット	SUS304	
03	1	ステム	SUS304	
04	1	ハンドル	ADC	オレンジ色
05	2	ボールシート	PTFE	グラスファイバ15%入
06	1	ボール	SUS316	
07	2	Oリング	FKM-70	
10	1	ハンドルガイド	ZDC	
11	1	ロックリング	SUS	
12	1	銘板	PC	
22	1	Oリング	FKM70	



使用条件				
温度	-10℃~+120℃ (凍結個所を除く)			
圧力	0.98MPa以下			
※材質に影響のない環境下で(流体を含む)ご使用下さい。 ※使用圧力や使用温度等は、諸条件に寄って変動が生じます。				
	第3角法	単位 mm	尺度 1:1	日付
承認	水田	検図	水田	2024/11/01
設計	水田	製図	恵良	
<b>ASOH</b> Valve & Fitting Brand ASOH CO.,LTD.		品名	エースボール21 UW-1022	
		図番	1UW-1022	