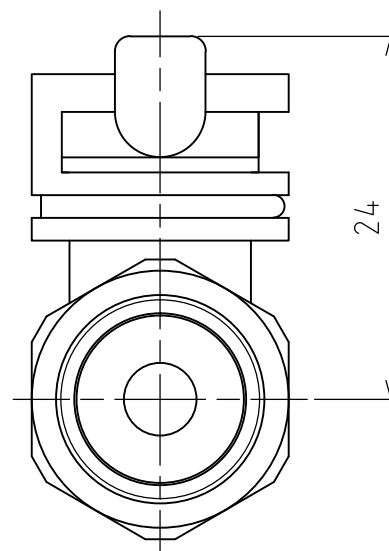
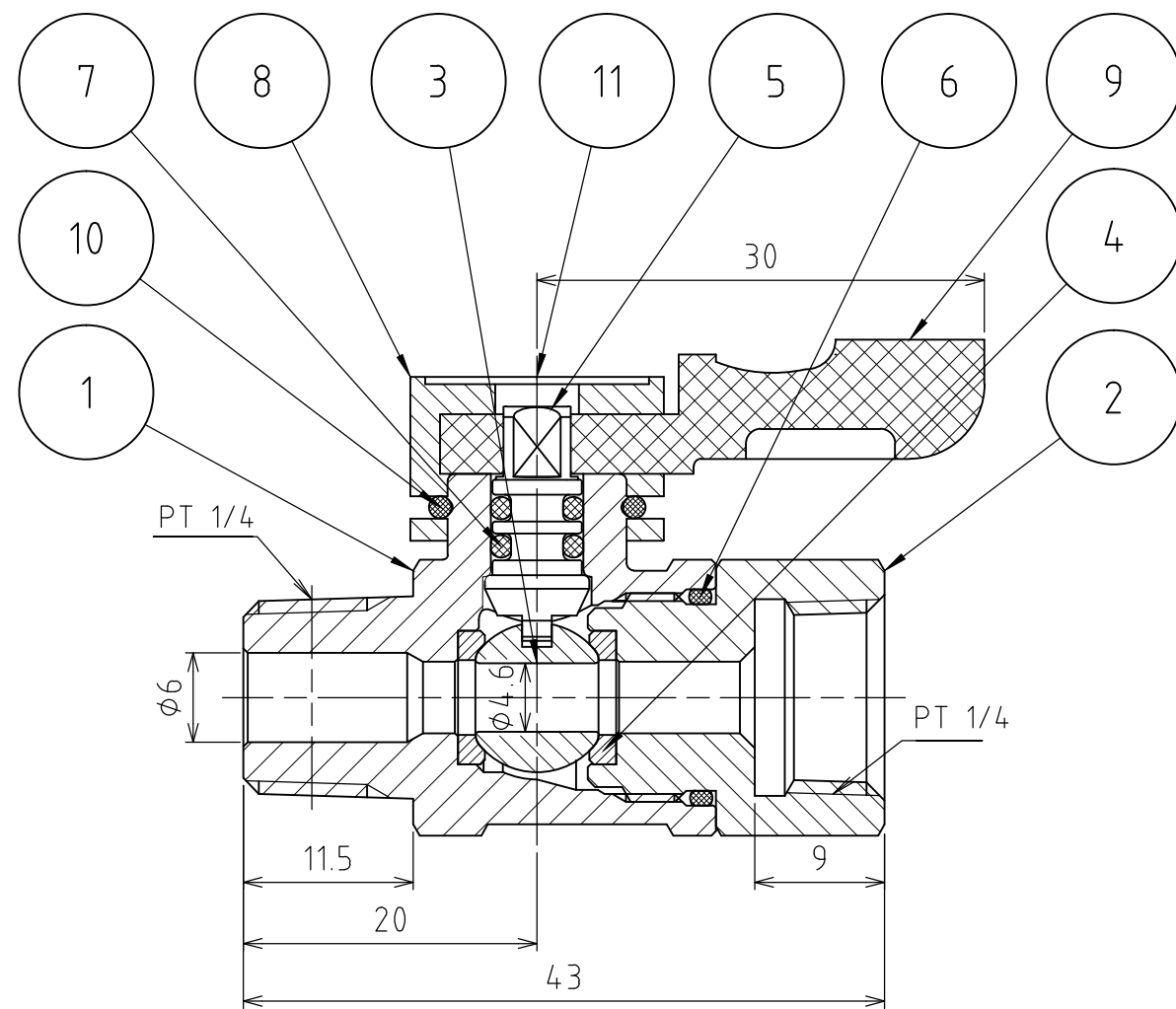


パーツ一覧					
項目	数量	名前	材料	規格	注釈
1	1	ボディ	SCS13		
2	1	エンドキャップ	SUS304		
3	1	ボール	SUS316		
4	2	シート	PTFE		ガラスファイバ 15%入
5	1	ステム	SUS304		
6	1	Oリング	FKM-70		
7	2	Oリング	FKM-70		
8	1	ハンドルガイド	ZDC2		
9	1	レバーハンドル	ADC-12		オレンジ塗装
10	1	ロックリング	SUS304		
11	1	表示プレート	PC		



使用圧力	MAX 0.98MPa (10kgf/cm <sup>2</sup> )			
使用温度	-10℃~+120℃ (凍結無き事)			
耐圧試験	2.94MPa (30kgf/cm <sup>2</sup> )			
気密試験	0.59MPa (6kgf/cm <sup>2</sup> )			
製品重量	約 73 g			
	第3角法	単位 mm	尺度 2:1	日付 2013/03/21
承認 水田	検図 水田	材質		
設計 水田	製図 渡辺紀	備考		
 <b>アソー株式会社</b> ASOH CO., LTD.		品名	I-スポンル21 UM-1022	
		図番	1UM-1022	