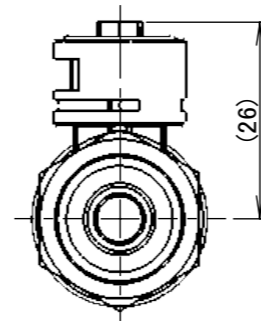
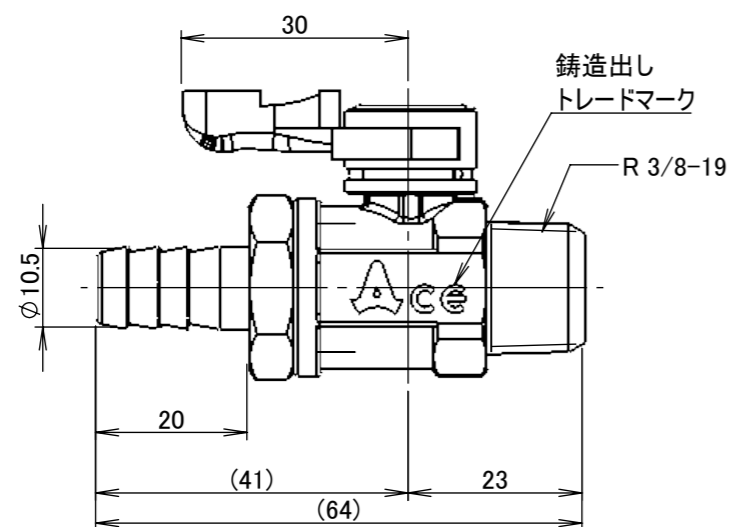
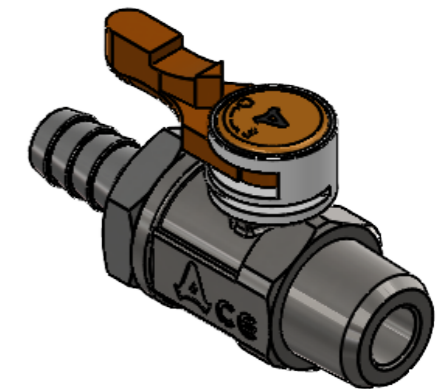
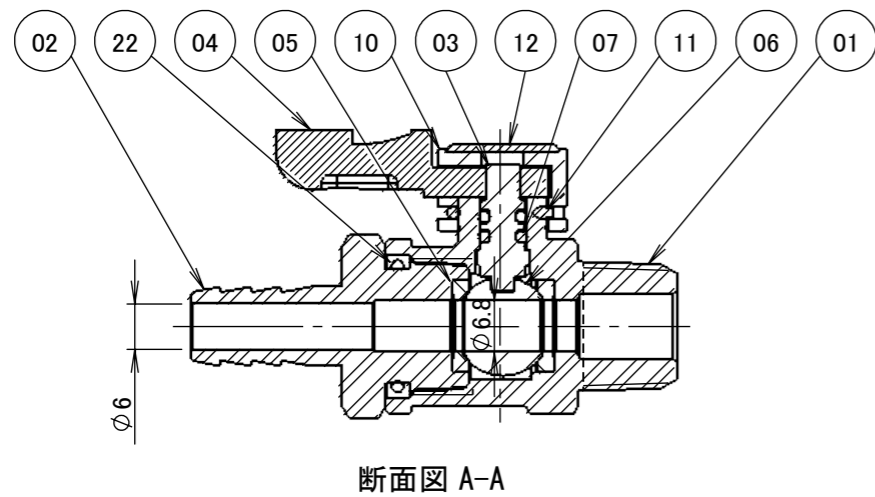


| 番号 | 個数 | 部品名 | 材質 | 備考 |
|----|----|---------|---------|-------------|
| 01 | 1 | 本体 | SCS13 | |
| 02 | 1 | エンドキャップ | SUS304 | |
| 03 | 1 | ステム | SUS304 | |
| 04 | 1 | ハンドル | ADC | オレンジ色 |
| 05 | 2 | ボールシート | PTFE | グラスファイバ15%入 |
| 06 | 1 | ボール | SUS316 | |
| 07 | 2 | Oリング | FKM-70 | |
| 10 | 1 | ハンドルガイド | ZDC | |
| 11 | 1 | ロックリング | SUS | |
| 12 | 1 | 銘板 | PC | |
| 22 | 1 | Oリング | FKM70-1 | |



| 使用条件 | | | | |
|---|----------------------|-------|--------|------------------|
| 温度 | -10℃~+120℃ (凍結個所を除く) | | | |
| 圧力 | 0.98MPa以下 | | | |
| ※材質に影響のない環境下で(流体を含む)ご使用下さい。 ※使用圧力や使用温度等は、諸条件に寄って変動が生じます。 | | | | |
| | 第3角法 | 単位 mm | 尺度 1:1 | 日付 |
| 承認 | 水田 | 検図 | 水田 | 2024/10/22 |
| 設計 | 水田 | 製図 | 恵良 | |
|  | | | 品名 | エースボール21 UH-1310 |
| | | | 図番 | 1UH-1310 |
| ASOH CO.,LTD. | | | | |