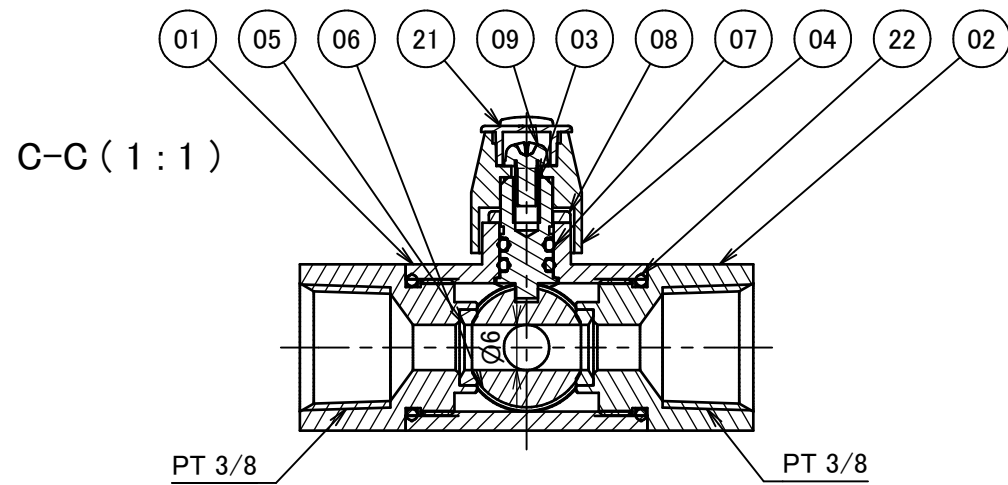
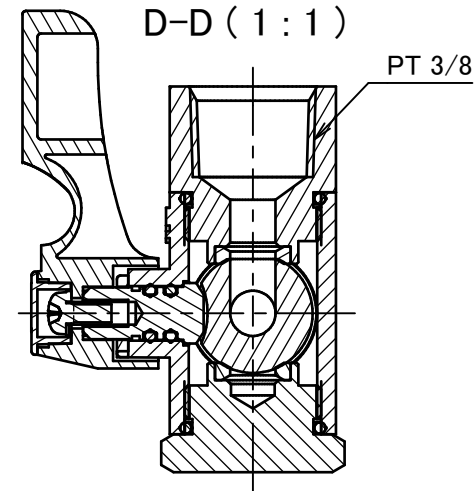
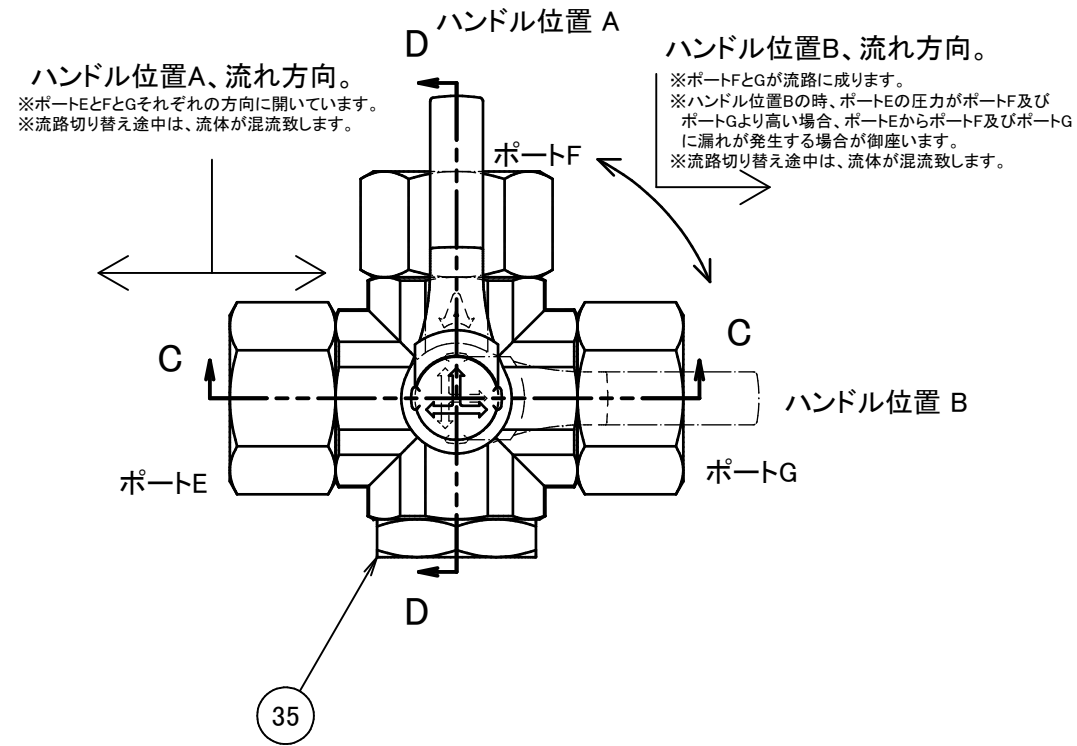
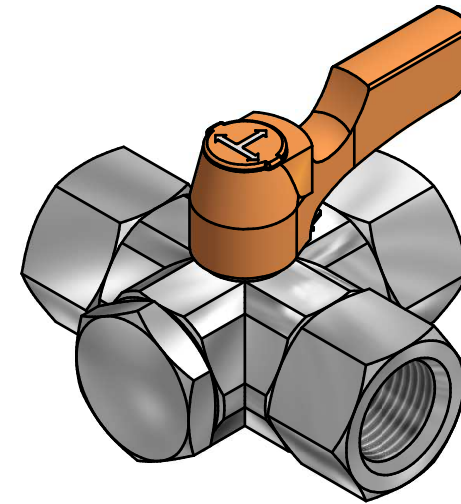


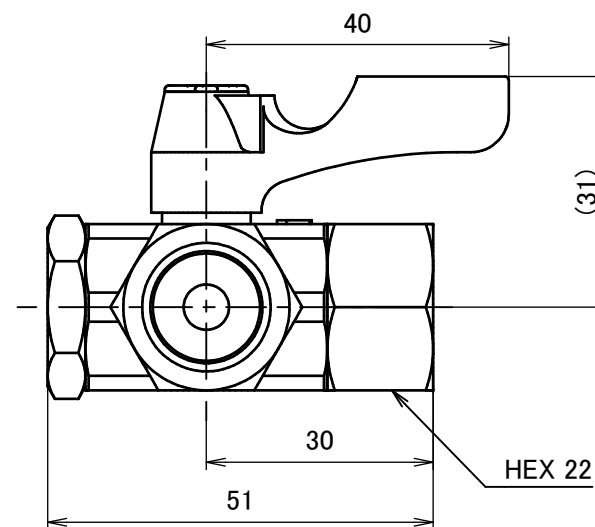
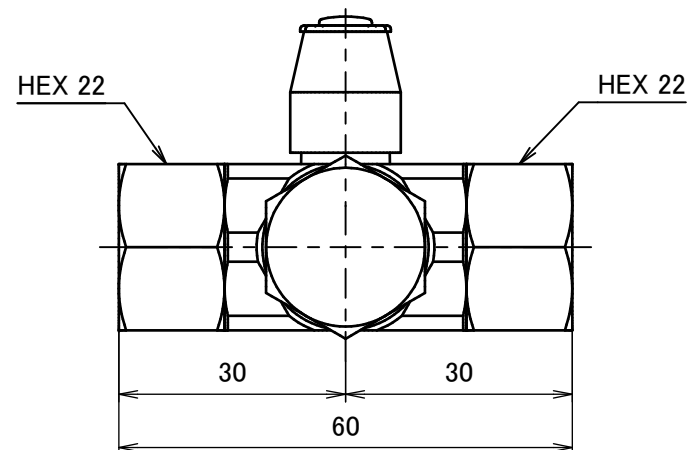
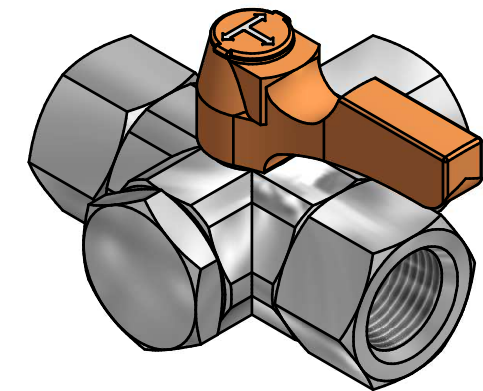
部品表				
番号	数量	部品名	材料	説明
01	1	本体	C3771(cd75ppm以下)	Ep-Cu/Ni,Cr
02	3	ソケット	ADC	オレンジ色
03	1	ステム	C3604(cd75ppm以下)	
04	1	ハンドル	ADC	オレンジ色
05	4	シート	PTFE	
06	1	Tポートボール	C3604(cd75ppm以下)	Ep-Cu/Ni,Cr
07	2	Oリング	FKM	
08	1	リンフ	C2680	
09	1	ビス	SS	三価クロメート
21	1	キャップ	PBT	オレンジ色
22	4	Oリング	FKM	
35	1	ブランクソケット	C3604(cd75ppm以下)	Ep-Cu/Ni,Cr



ハンドル位置 A (1:1)



ハンドル位置 B (1:1)



使用圧力	MAX 0.98MPa			
使用温度	-10°C~+80°C(凍結無き事)			
※バルブ構成材質に影響のない環境下で(流体を含む)ご使用下さい。 ※使用圧力や使用温度等は、諸条件に寄って変動が生じます。				
	第3角法	単位 mm	尺度 1:1	日付 2017/06/03
承認 I.Mizuta	検図 I.Mizuta	材質		
設計 水田	製図 水田	備考		
 アソー株式会社 ASOH CO.,LTD		品名		
		エースボール4W BX-1333R		
		図番		
		1R-BX1333		