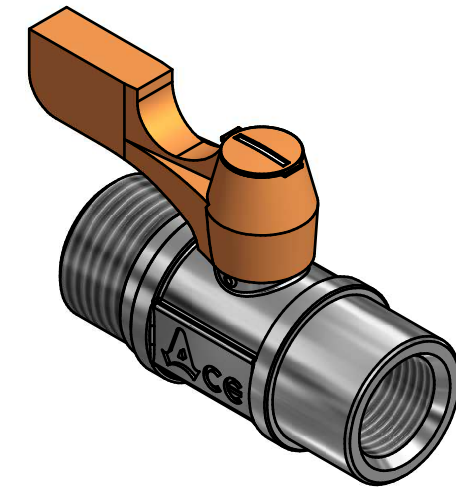


| 部品表 |    |      |                  |             |
|-----|----|------|------------------|-------------|
| 番号  | 数量 | 部品名  | 材料               | 説明          |
| 01  | 1  | 本体   | C3771(cd75ppm以下) | Ep-Cu/Ni,Cr |
| 02  | 1  | ソケット | C3604(cd75ppm以下) | Ep-Cu/Ni,Cr |
| 03  | 1  | ステム  | C3604(cd75ppm以下) |             |
| 04  | 1  | ハンドル | PBT              | オレンジ色       |
| 05  | 2  | シート  | PTFE             |             |
| 06  | 1  | ボール  | C3604(cd75ppm以下) | Ep-Cu/Ni,Cr |
| 07  | 2  | Oリング | NBR-70-1         |             |
| 08  | 1  | リンフ  | C2680            |             |
| 09  | 1  | ビス   | STEEL            | 三価クロメート     |
| 21  | 1  | キャップ | PBT              | オレンジ色       |



|   |                    |                      |        |               |
|---|--------------------|----------------------|--------|---------------|
| 使用圧力  | MAX 0.98MPa        |                      |        |               |
| 使用温度  | -10°C~+80°C(凍結無き事) |                      |        |               |
| <small>※バルブ構成材質に影響のない環境下で(流体を含む)ご使用下さい。<br/>         ※使用圧力や使用温度等は、諸条件に寄って変動が生じます。</small> |                    |                      |        |               |
|   | 第3角法               | 単位 mm                | 尺度 1:1 | 日付 2018/01/25 |
| 承認 水田   | 検図 水田              | 材質                   |        |               |
| 設計 水田   | 製図 浅生              | 備考                   |        |               |
| <b>ASOH</b><br>Valve & Fitting Brand<br>ASOH CO.,LTD.                                     |                    | 品名・品番                |        |               |
|   |                    | エースボールストレート BV-2034R |        |               |
|   |                    | 図番                   |        |               |
|   |                    | 1R-BV2034            |        |               |