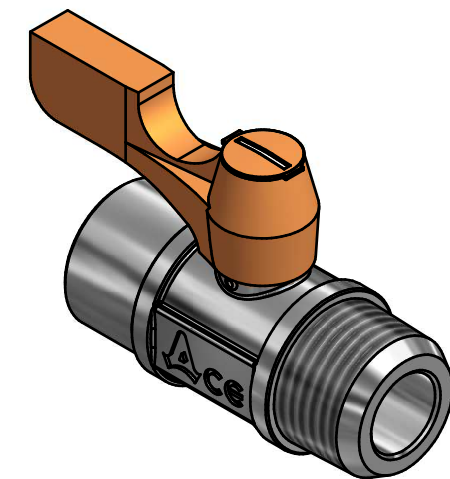


部品表				
番号	数量	部品名	材料	説明
01	1	本体	C3771(cd75ppm以下)	Ep-Cu/Ni,Cr
02	1	ソケット	C3604(cd75ppm以下)	Ep-Cu/Ni,Cr
03	1	ステム	C3604(cd75ppm以下)	
04	1	ハンドル	PBT	オレンジ色
05	2	シート	PTFE	
06	1	ボール	C3604(cd75ppm以下)	Ep-Cu/Ni,Cr
07	2	Oリング	NBR-70-1	
08	1	リンフ	C2680	
09	1	ビス	STEEL	三価クロメート
21	1	キャップ	PBT	オレンジ色



使用圧力	MAX 0.98MPa			
使用温度	-10°C~+80°C(凍結無き事)			
<small>※バルブ構成材質に影響のない環境下で(流体を含む)ご使用下さい。 ※使用圧力や使用温度等は、諸条件に寄って変動が生じます。</small>				
	第3角法	単位 mm	尺度 1:1	日付 2018/01/26
承認 水田	検図 水田	材質		
設計 水田	製図 浅生	備考		
		品名・品番		
		エースボール BM-2043R		
		図番		
		1R-BM2043R		