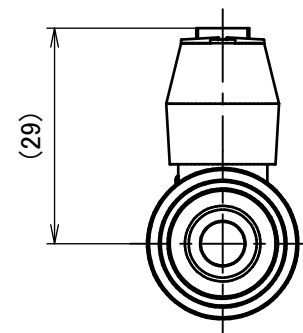
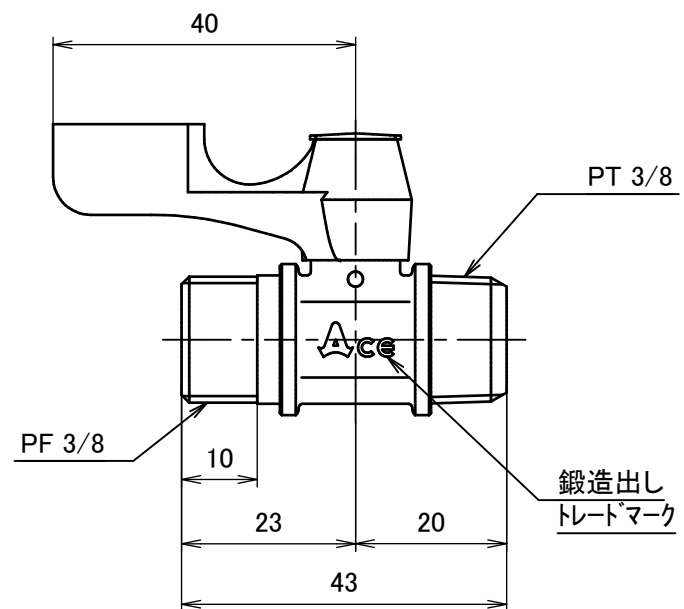
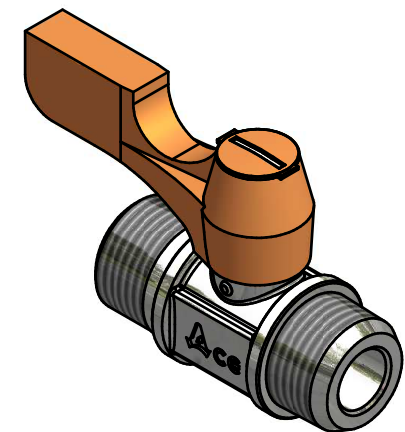
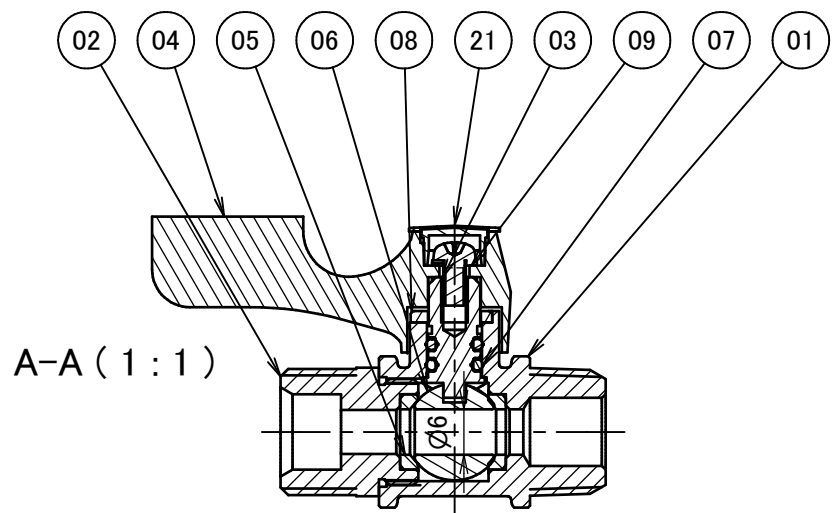



部品表					
番号	数量	部品名	材料	説明	
01	1	本体	C3771B	Ep-Cu/Ni,Cr	
02	1	ソケット	C3604B	Ep-Cu/Ni,Cr	
03	1	ステム	C3604B		
04	1	ハンドル	PBT	オレンジ色	
05	2	シート	PTFE		
06	1	ボール	C3604B	Ep-Cu/Ni,Cr	
07	2	Oリング	NBR-70-1		
08	1	リンフ	C2680		
09	1	ビス	SS	三価クロメート	
21	1	キャップ	PBT	オレンジ色	



使用圧力	MAX 0.98MPa			
使用温度	-10°C~+80°C(凍結無き事)			
※バルブ構成材質に影響のない環境下で(流体を含む)ご使用下さい。 ※使用圧力や使用温度等は、諸条件に寄って変動が生じます。				
	第3角法	単位 mm	尺度 1:1	日付 2017/02/22
承認 I.Mizuta	検図 I.Mizuta	材質		
設計 水田	製図 水田	備考		
 アソー株式会社 ASOH CO.,LTD.		品名		
		エースボール BS-1033		
		図番		
		1BS-1033		