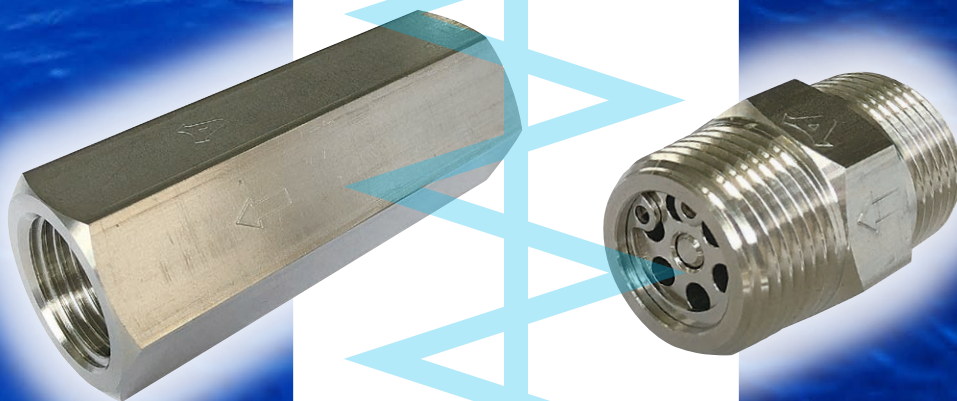


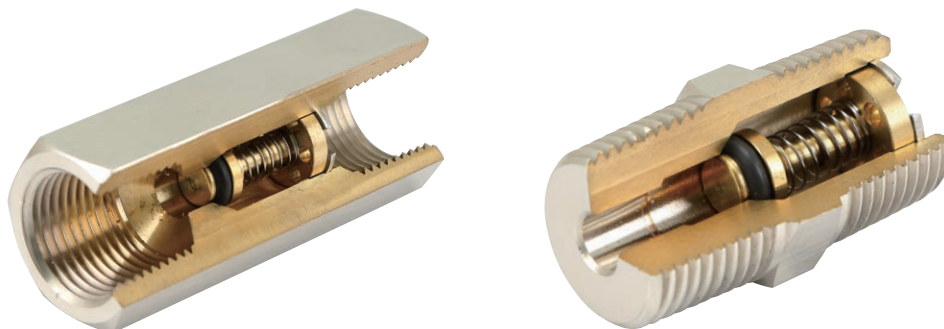
A check

エーチェック



ASOH

インライン・チェックバルブ(逆止弁)が新たにラインナップ



特 長

- チェックバルブ本体が両ネジタイプなので、配管の省スペース化が図れます。
- シンプルなポペット構造なので逆止圧に対して漏れが有りません。
- 用途に応じてシール O リングの変更は、弊社へお問い合わせ下さい。
- RoHS 指令相当品。

仕 様

	C3604タイプ	SUSタイプ
チェックバルブ本体	C3604BD(cd75PPM 以下) ニッケルメッキ付き	SUS316
バルブ本体	C3604BD(cd75PPM 以下)	SUS316
シール O リング	フッ素ゴム	フッ素ゴム
バルブホルダー	C3604BD(cd75PPM 以下)	SUS316
スプリング	SUS316	SUS316
C 型止め輪	SUS304	SUS304
サイズ	1/8・1/4・3/8・1/2	
最高使用圧力	2.0MPa	
クラッキング圧	0.007MPa	
使用流体	エアー・水	
温度条件	0~100℃	

製品品番・寸法表

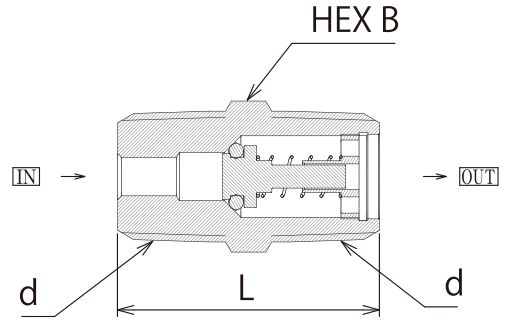
ニップルタイプ



C3604



SUS



RoHS 指令相当品

品番	材質	取り付けネジ	寸法(mm)		価格 (税抜)
		d	B	L	
AT-1011	C3604	R 1/8	12	23	1,600
AT-1022	C3604	R 1/4	14	29	1,800
AT-1033	C3604	R 3/8	17	34	2,600
AT-1044	C3604	R 1/2	22	40	4,700
AT-8011	SUS	R 1/8	12	23	5,000
AT-8022	SUS	R 1/4	14	29	5,500
AT-8033	SUS	R 3/8	17	34	7,500
AT-8044	SUS	R 1/2	22	40	9,000

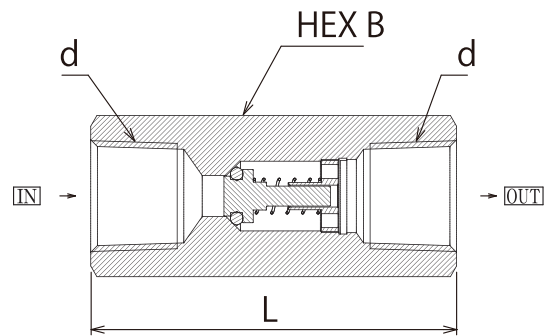
ソケットタイプ



C3604



SUS

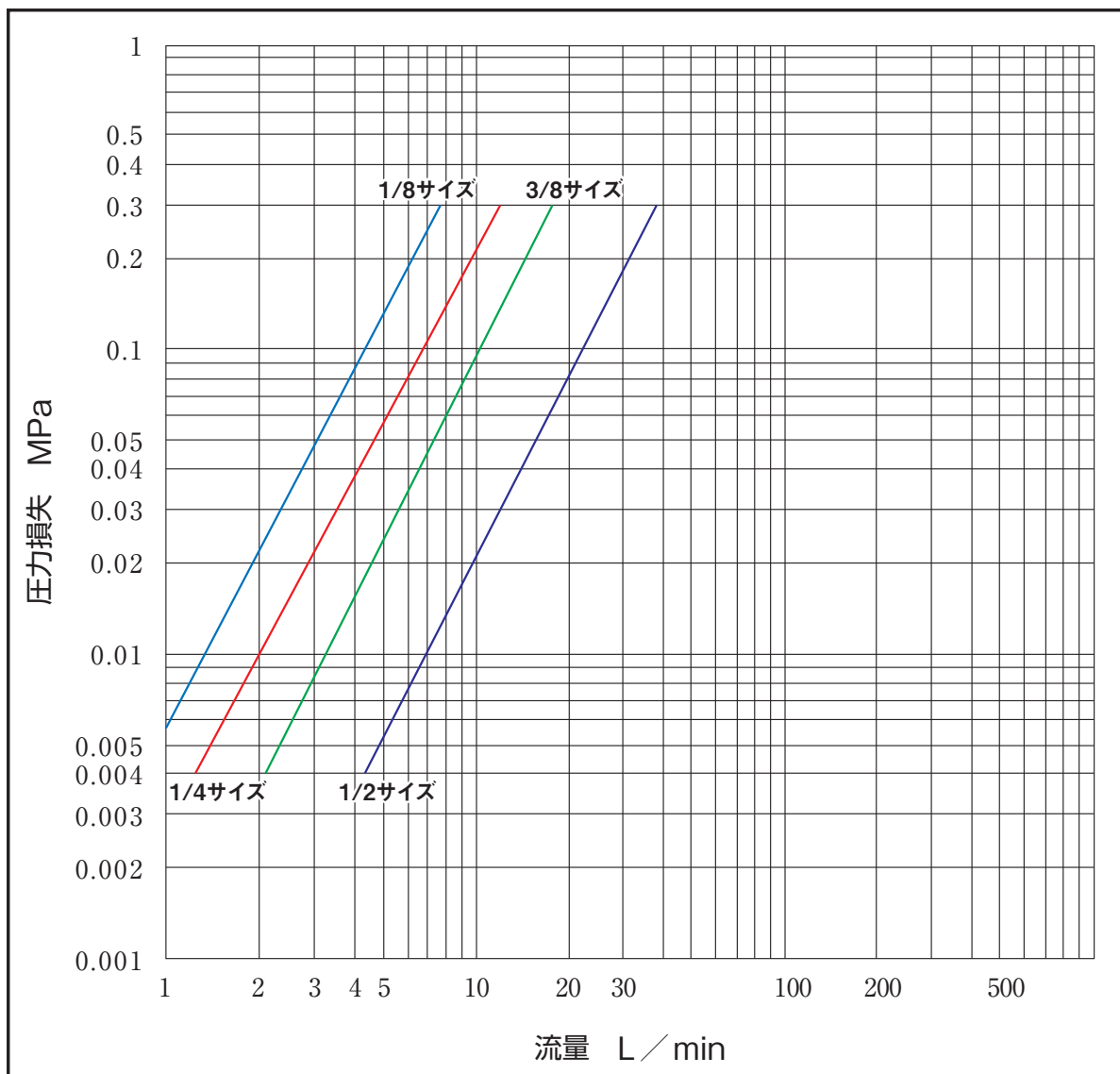


RoHS 指令相当品

品番	材質	取り付けネジ	寸法(mm)		価格 (税抜)
		d	B	L	
AS-1011	C3604	Rc 1/8	14	35	2,200
AS-1022	C3604	Rc 1/4	17	45	2,500
AS-1033	C3604	Rc 3/8	21	55	3,200
AS-1044	C3604	Rc 1/2	27	70	4,800
AS-8011	SUS	Rc 1/8	14	35	5,600
AS-8022	SUS	Rc 1/4	17	45	5,900
AS-8033	SUS	Rc 3/8	21	55	8,000
AS-8044	SUS	Rc 1/2	27	70	9,500

流量—圧力損失 特性図

条件 流体:水
水温:15.5°C



サイズ	品 番	Cv 値
1/8	AT-1011/AT-8011/AS-1011/AS-8011	0.3
1/4	AT-1022/AT-8022/AS-1022/AS-8022	0.5
3/8	AT-1033/AT-8033/AS-1033/AS-8033	0.7
1/2	AT-1044/AT-8044/AS-1044/AS-8044	1.5

性能試験

気密圧力性能	エアー 0.1MPa	検査規格 アソー標準
最高使用圧力性能	エアー 2.0MPa	
耐圧力性能	エアー 3.0MPa	

使用上の注意事項

誤った取り扱いをしますと性能が著しく低下し人体への危害や物的損害が生じる恐れがありますので、下記項目に付いて必ずお守り下さるようお願い致します。

- 1) 配管姿勢に方向性は有りません。
- 2) 配管接続前に配管内のゴミ・汚れ・異物等は除去して下さい。
- 3) 流体の流れ方向が、当該逆止弁に表示してある矢印方向に流れる様に接続して下さい。方向を間違えると、流体は流れません。
- 4) 過度の締付は、誤作動の原因となりますのでご注意ください。
下記、「推奨締付トルク」を参考にし、締付を行って下さい。

	ネジサイズ				
	材質	1/8	1/4	3/8	1/2
推奨締付トルク (N・m)	C3604	5	9	12	30
	SUS	9	14	22	60

- 5) 配管接続後、各接続部から漏れの無い事及び正常な作動状態で有る事を確認の上で使用下さい。
- 6) 配管時は、サイズの合ったスパナ等の工具をご使用下さい。

定期確認

3ヶ月に一度程度、漏れ及びその他の異常の発生が無いかを目視にて確認して下さい。

- 1) 配管接続部より漏れが発生していないか。
- 2) 傷や打痕、損傷等が無いか。

その他

- Oリングの**材質変更**や**禁油処理**等のご用命が御座いましたら、弊社へお問い合わせ下さい。
- クラッキング圧の変更等にも可能な範囲対応いたしますので、弊社へお問い合わせ下さい。

販売店



本社 〒544-0004 大阪市生野区巽北4丁目14番21号
TEL.(06)6755-3301(代) FAX.(06)6755-3808

トキヨーオフィス 〒104-0061 東京都中央区銀座8丁目15番10号
TEL.(03)3545-1311 FAX.(03)3545-1312

イタチポリセンター 〒550-0013 大阪市西区新町3丁目9番1号
TEL.(06)6538-3101(代) FAX.(06)6538-3103

URL <http://www.asoh.co.jp>
E-mail info@asoh.co.jp