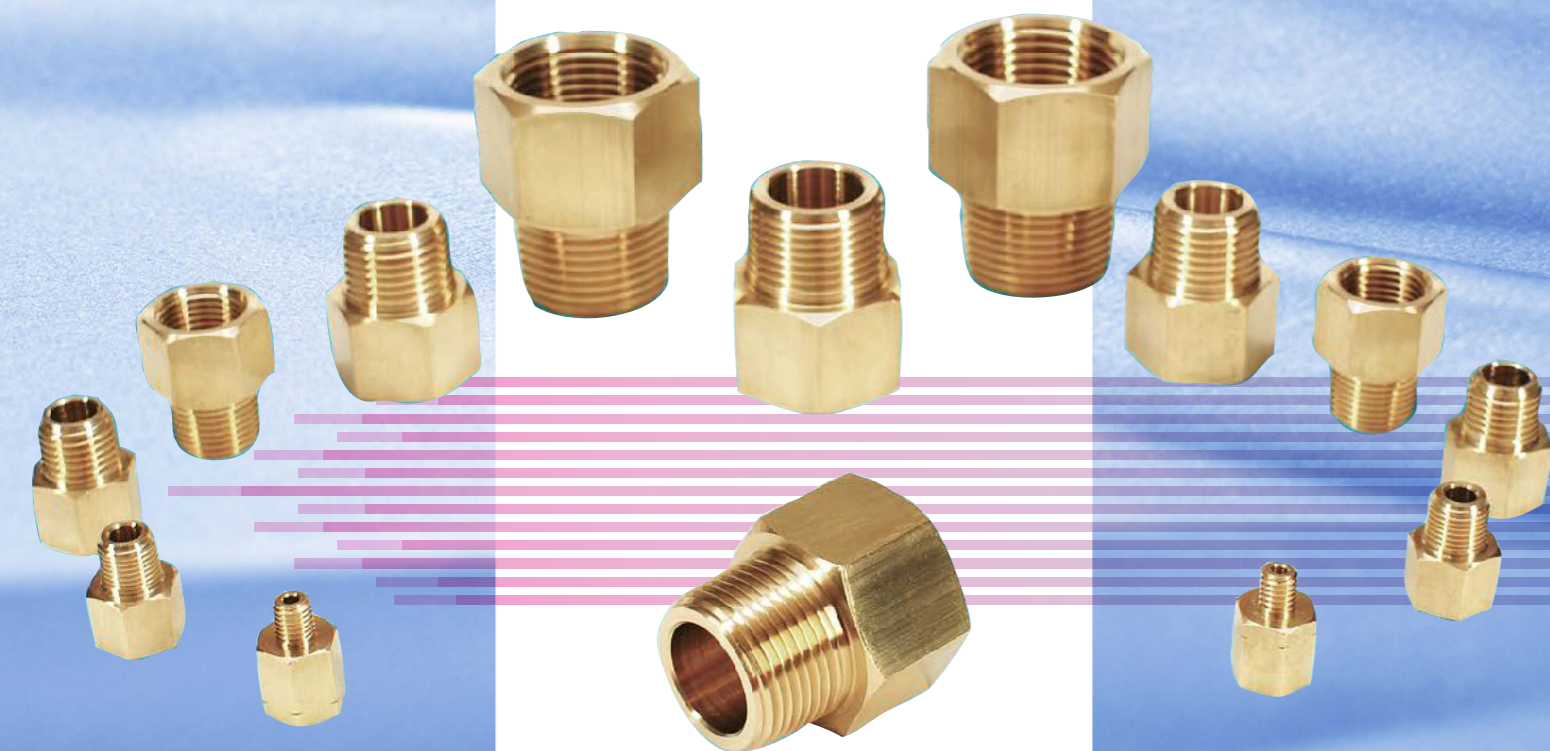


黄銅製
**変換内外
ソケット**

(RoHS相当品)

NF-3000, NF-3100
NF-3281, NF-3611

NPTネジ(アメリカ管用テーパネジ)から、PTネジへの変換、
M6ネジまたは1/4UNFネジからPTネジへの変換用ソケット。



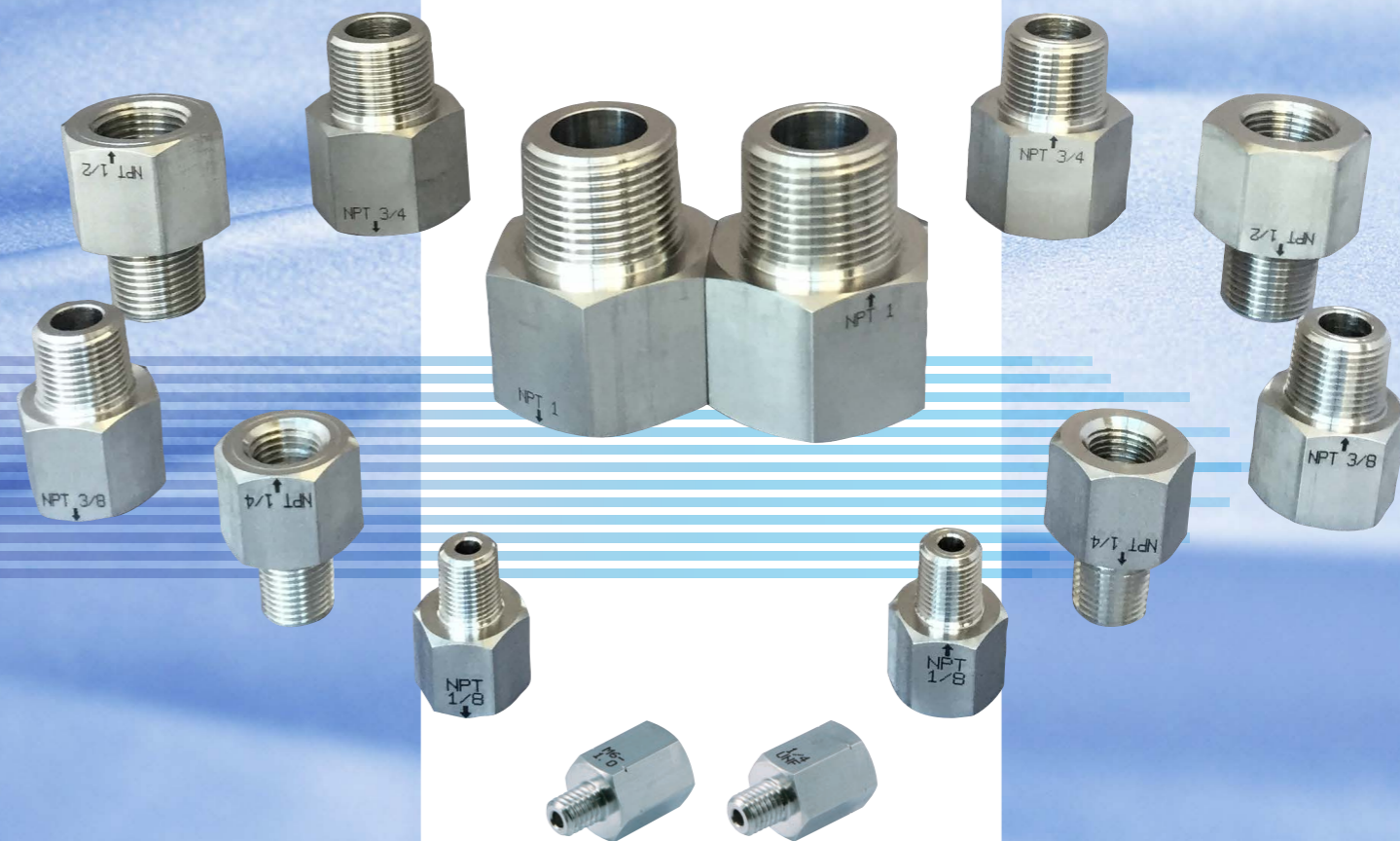
ASOH

ステンレス製
**変換内外
ソケット**

(SUS304)

NF-8300, NF-8400
NF-8281, NF-8611

NPTネジ(アメリカ管用テーパネジ)から、PTネジへの変換。
M6ネジまたは1/4UNFネジからPTネジへの変換用ソケット。



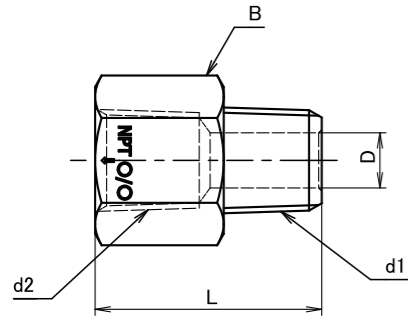
ASOH

ステンレス製 変換内外 ソケット (SUS304)

使用条件

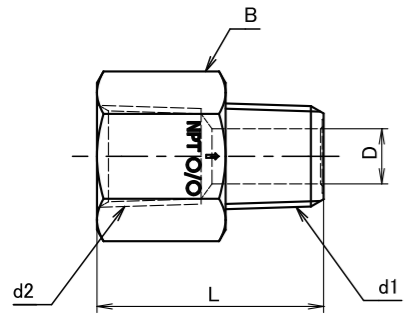
- 材質:SUS304
- 圧力:20.6MPa以下(使用条件によっては変動が生じます。)
6.90MPa(NF-8281、NF-8611)

NF-8300



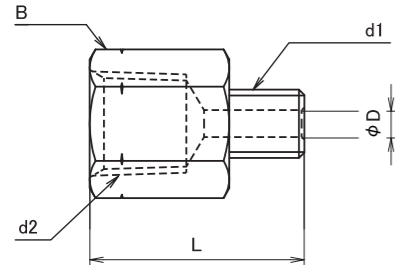
品番	d1	d2	φD	B(HEX)	L	入数
NF-8311	PT1/8	NPT1/8	4	17	27	100
NF-8322	PT1/4	NPT1/4	7	22	35	50
NF-8333	PT3/8	NPT3/8	9	24	37	40
NF-8344	PT1/2	NPT1/2	13	32	46	20
NF-8366	PT3/4	NPT3/4	16	36	50	15
NF-8388	PT1	NPT1	20	46	60	8

NF-8400



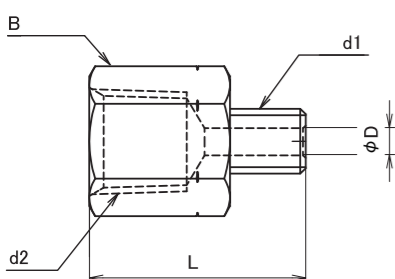
品番	d1	d2	φD	B(HEX)	L	入数
NF-8411	NPT1/8	PT1/8	4	17	27	100
NF-8422	NPT1/4	PT1/4	7	22	35	50
NF-8433	NPT3/8	PT3/8	9	24	37	40
NF-8444	NPT1/2	PT1/2	13	32	46	20
NF-8466	NPT3/4	PT3/4	16	36	50	15
NF-8488	NPT1	PT1	20	46	60	8

NF-8281



品番	d1	d2	φD	B(HEX)	L	入数
NF-8281	UNF1/4-28	PT1/8	2.5	12	21	100
NF-8611	M6×P1.0	PT1/8	2.5	12	21	100

NF-8611



注意

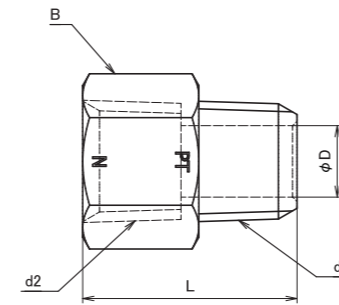
継手の不適切な選択又は取り扱い、人体やシステムに故障・損傷を与える恐れがあります。
システム設計者及びユーザーの責任と権限による判断のもとに、使用されるシステムとの適合性や使用条件を考慮の上、継手を選定し、適切な取り付け、操作及びメンテナンスを行って下さい。

黄銅製 変換内外 ソケット (RoHS相当品)

使用条件

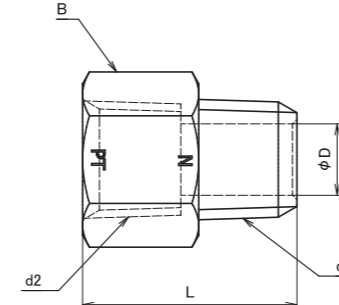
- 圧力:6.90MPa
- 温度:-50℃~150℃
- 材質:黄銅製(カドミウム75ppm以下)

NF-3000



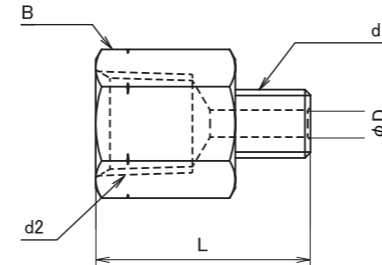
品番	d1	d2	φD	B	L	入数
NF-3011	PT1/8	NPT1/8	5	14	20	250
NF-3022	PT1/4	NPT1/4	8	17	24	130
NF-3033	PT3/8	NPT3/8	11	21	28	80
NF-3044	PT1/2	NPT1/2	13	26	33	50
NF-3066	PT3/4	NPT3/4	18	32	39	25
NF-3088	PT1	NPT1	24	40	48	10

NF-3100



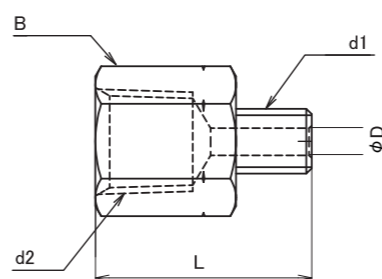
品番	d1	d2	φD	B	L	入数
NF-3111	NPT1/8	PT1/8	5	14	20	250
NF-3122	NPT1/4	PT1/4	8	17	24	130
NF-3133	NPT3/8	PT3/8	11	21	28	80
NF-3144	NPT1/2	PT1/2	13	26	33	50
NF-3166	NPT3/4	PT3/4	18	32	39	25
NF-3188	NPT1	PT1	24	40	48	10

NF-3281



品番	d1	d2	φD	B	L	入数
NF-3281	UNF1/4-28	PT1/8	2.5	12	20	250
NF-3611	M6×P1.0	PT1/8	2.5	12	20	250

NF-3611



ASOH アソー株式会社

本社 〒544-0004 大阪市生野区巽北4丁目14番21号
TEL.(06)6755-3301(代) FAX.(06)6755-3808
トキヨーオフィス 〒101-0031 東京都千代田区東神田2丁目7番1号
広部ミヤケビル二階
TEL.(03)5835-3115(代) FAX.(03)5835-3116
イタチポリセンター 〒550-0013 大阪市西区新町3丁目9番1号
TEL.(06)6538-3101(代) FAX.(06)6538-3103
URL <http://www.asoh.co.jp> E-mail info@asoh.co.jp