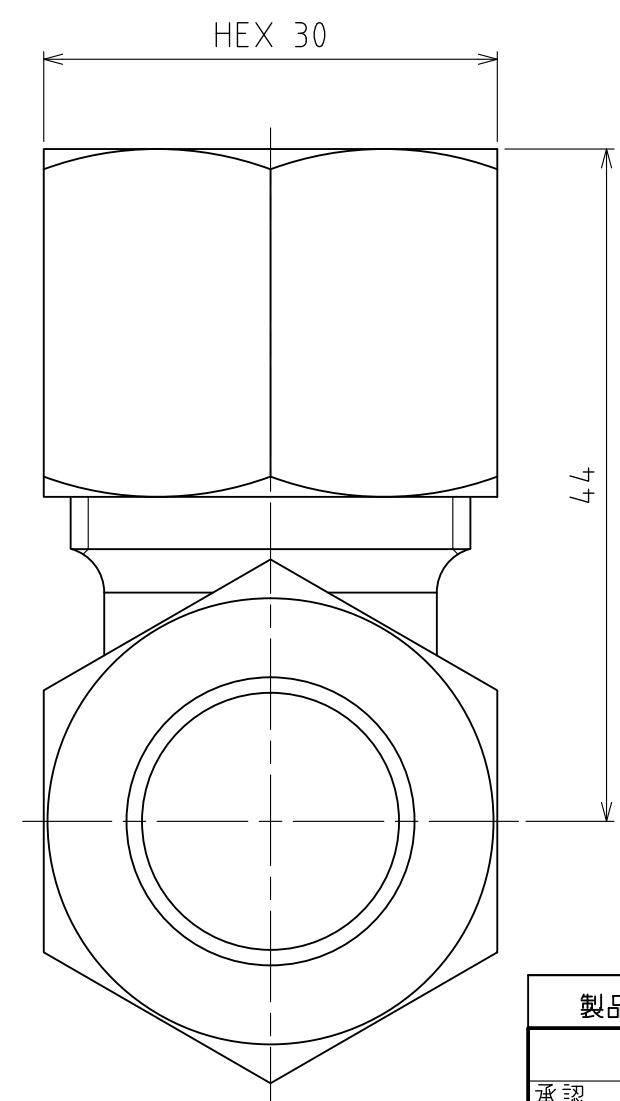
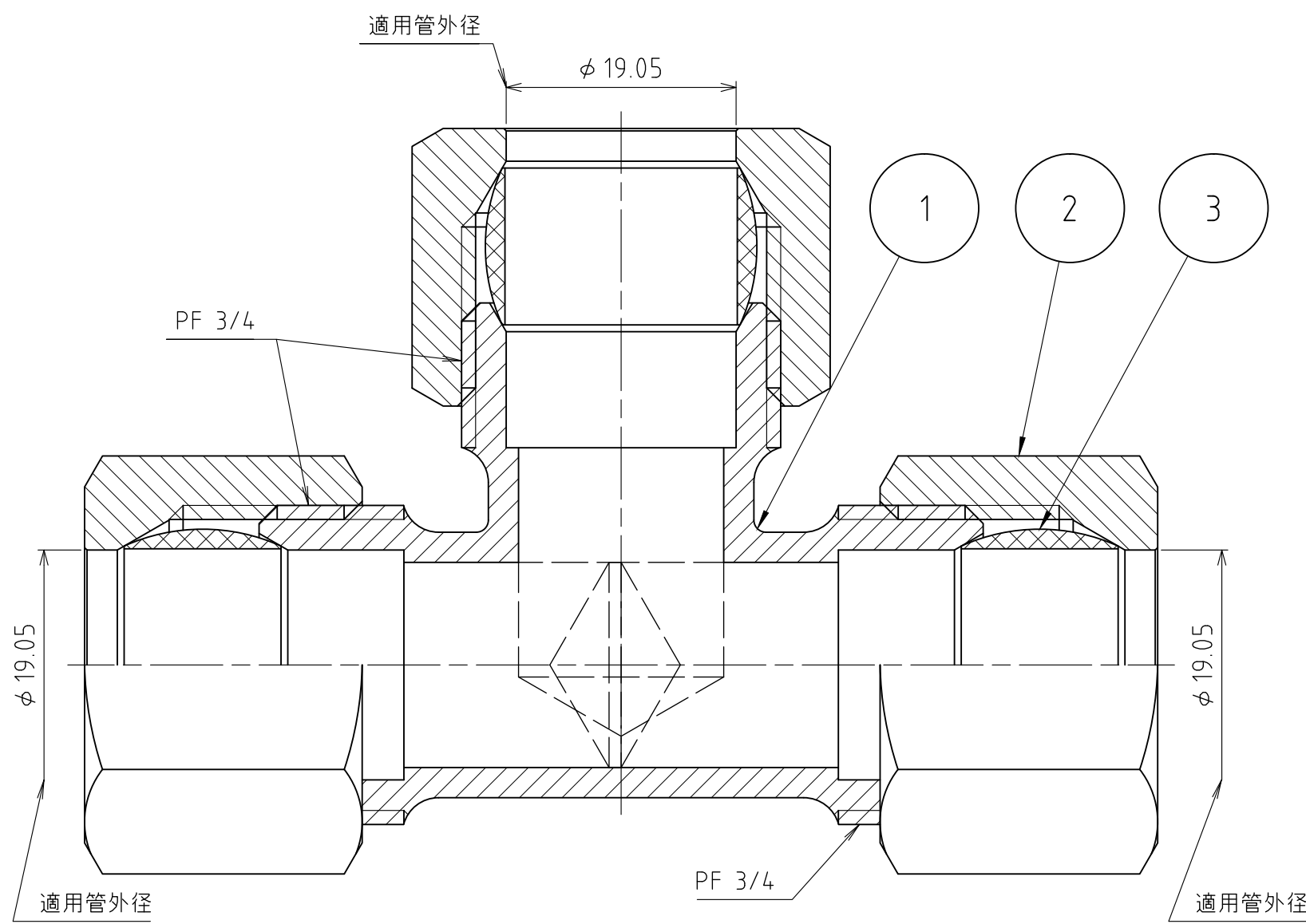


パーツ一覧					
項目	数量	名前	材料	規格	注釈
1	1	三方リグチ-ズ本体 RTB-3606	C3604BD	5RTB-3606	
2	3	リグチナット RN-1066	C3604BD	5RN-1066	
3	3	リグチ玉 RB-1066	C3604BD	5RB-1066	



製品重量	約 341 g			
承認	水田	検図	水田	日付 2012/04/09
設計	水田	製図	渡辺紀	
ASOH 株式会社		品名	三方リグチ-ズ RT-3606	
ASOH CO., LTD.		図番	5RT-3606	