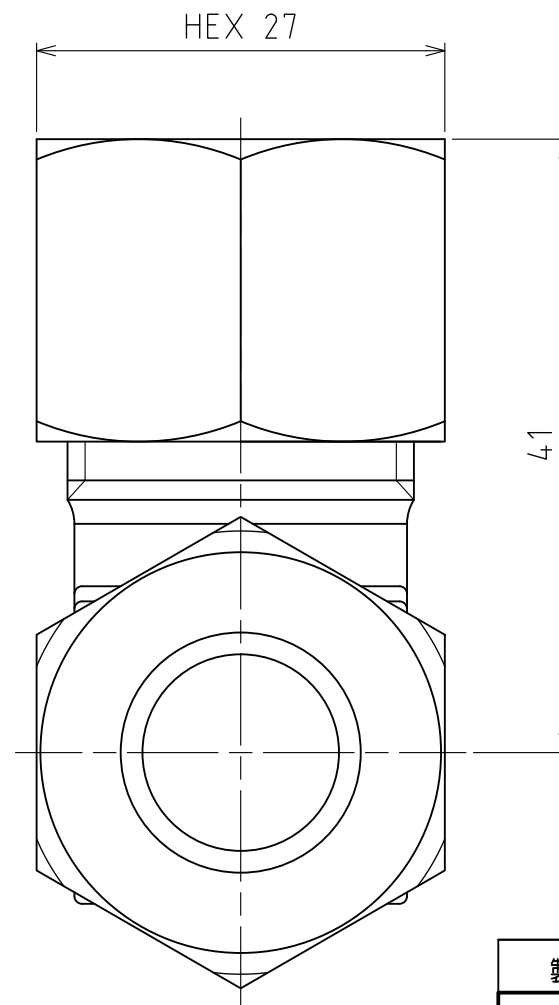
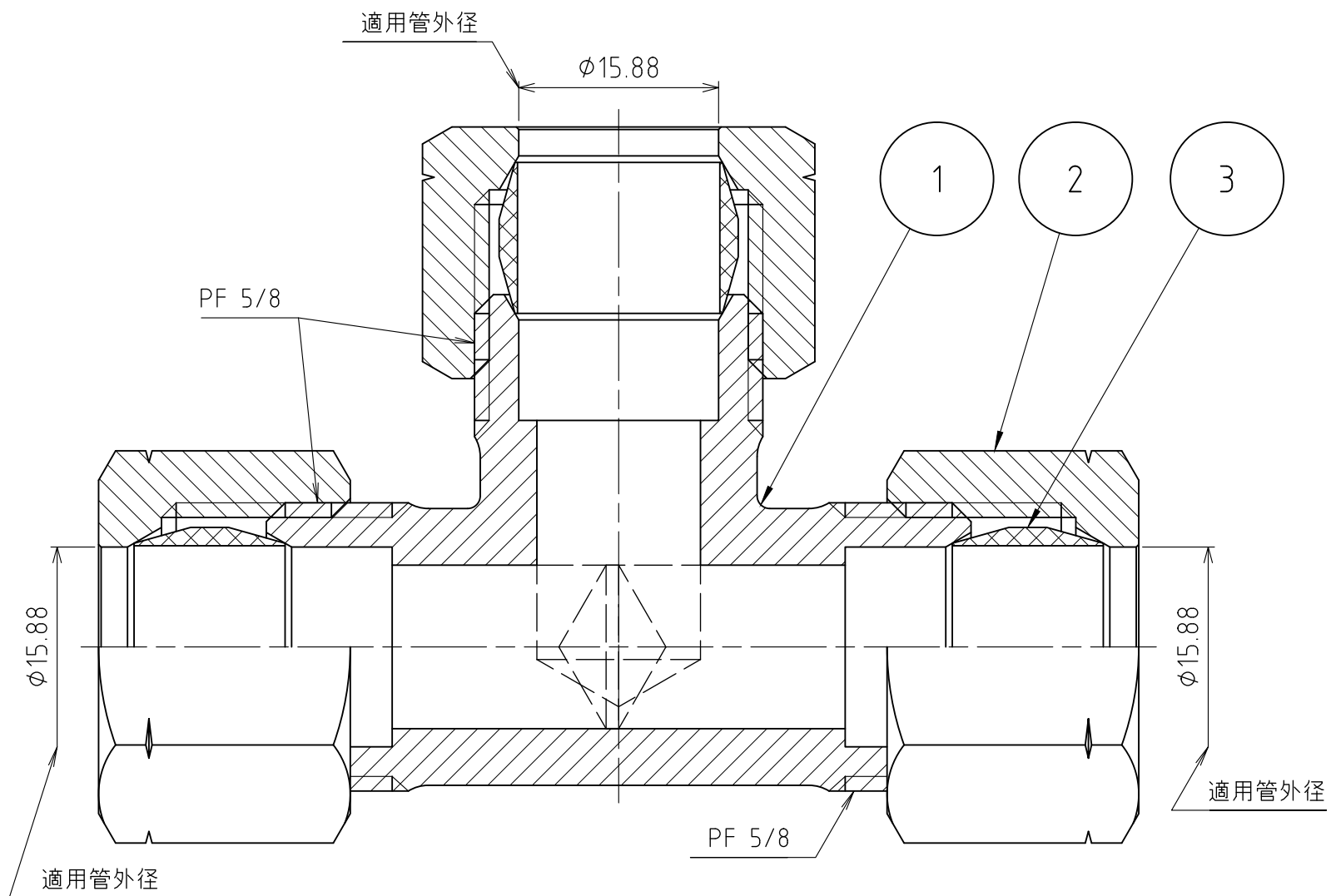


パーツ一覧					
項目	数量	名前	材料	規格	注釈
1	1	三方リングチ-ズ本体 RTB-3505	C3771BD	5RTB-3505	
2	3	リングナット RN-1055	C3604BD	5RN-1055	
3	3	リング玉 RB-1055	C3604BD	5RB-1055	



製品重量	約 304 g			
承認	水田	検図	水田	日付 2012/04/09
設計	水田	製図	渡辺紀	
ASOH 株式会社		品名	三方リングチ-ズ RT-3505	
ASOH CO.LTD		図番	5RT-3505	