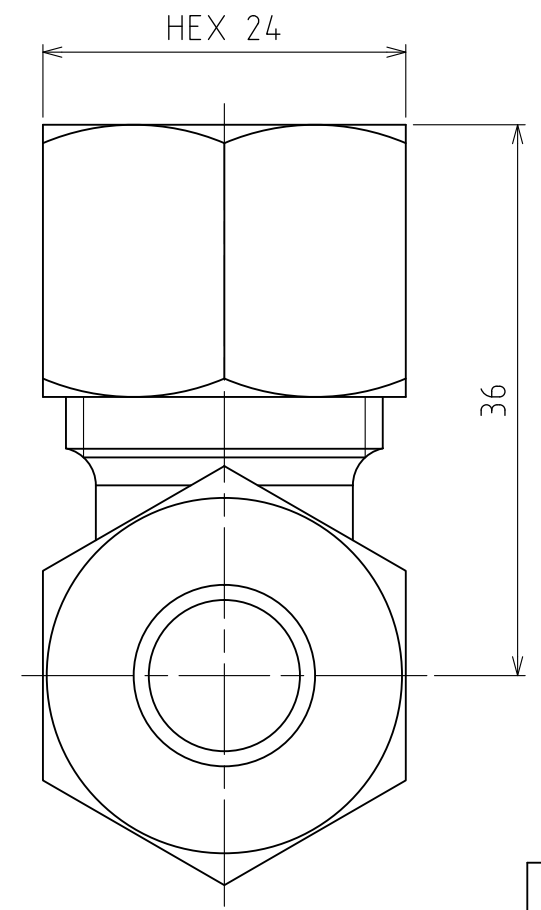
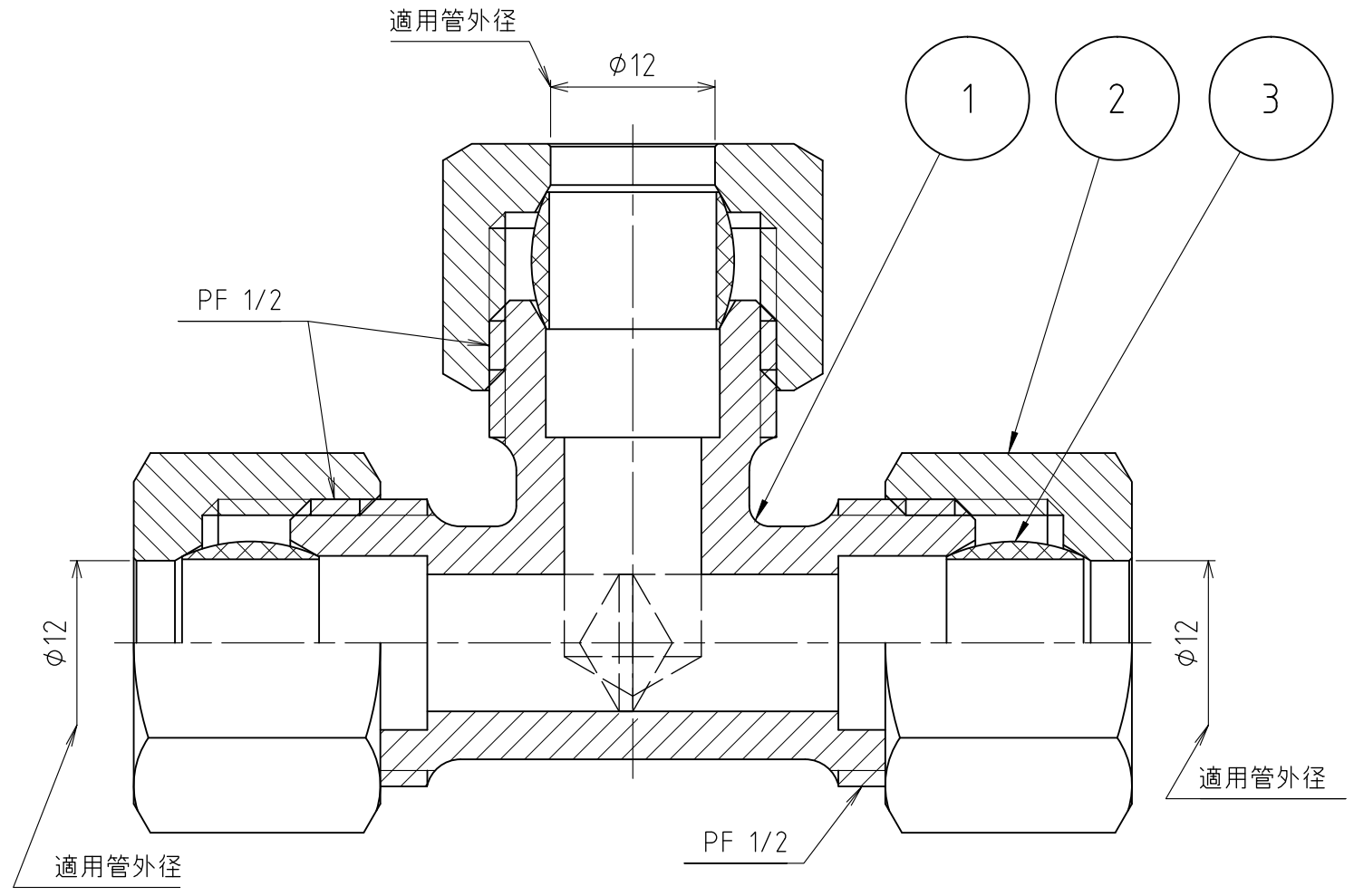
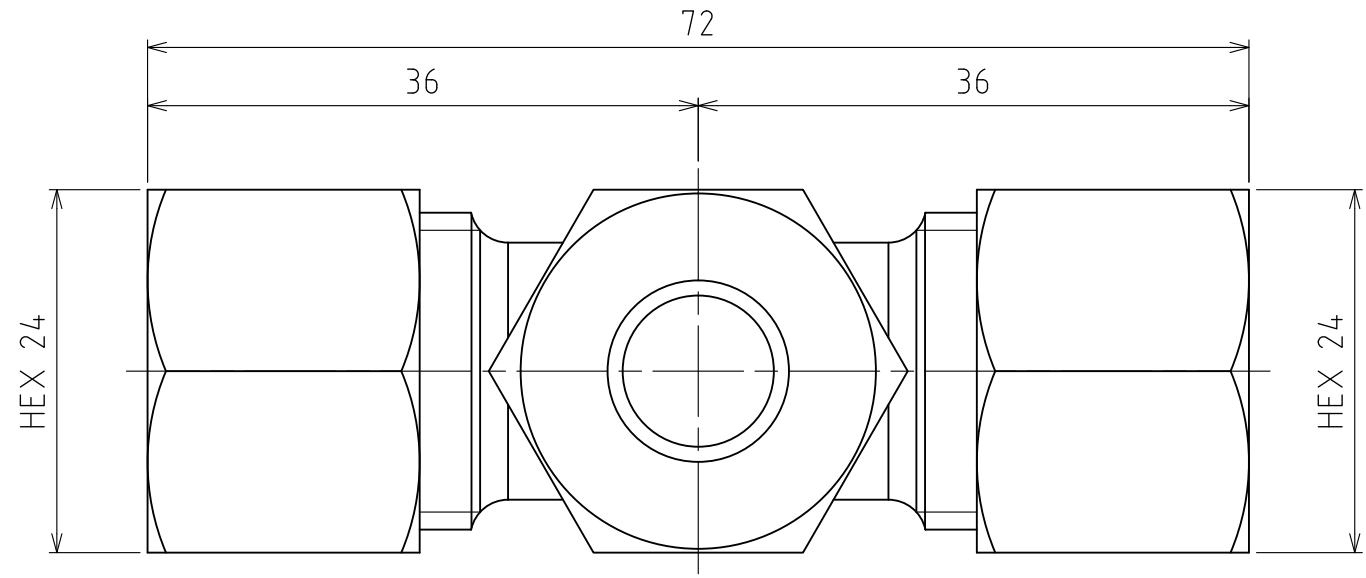


パーツ一覧					
項目	数量	名前	材料	規格	注釈
1	1	三方リングチズ本体 RTB-3404	C3771BD	5RTB-3404	
2	3	リングナット RN-1012	C3604BD	5RN-1012	
3	3	リング玉 RB-1012	C3604BD	5RB-1012	



製品重量	約 211 g			
承認	水田	検図	水田	日付 2012/04/09
設計	水田	製図	渡辺 紀	
ASOH 株式会社		品名	三方リングチズ RT-3412	
ASOH CO.LTD		図番	5RT-3412	