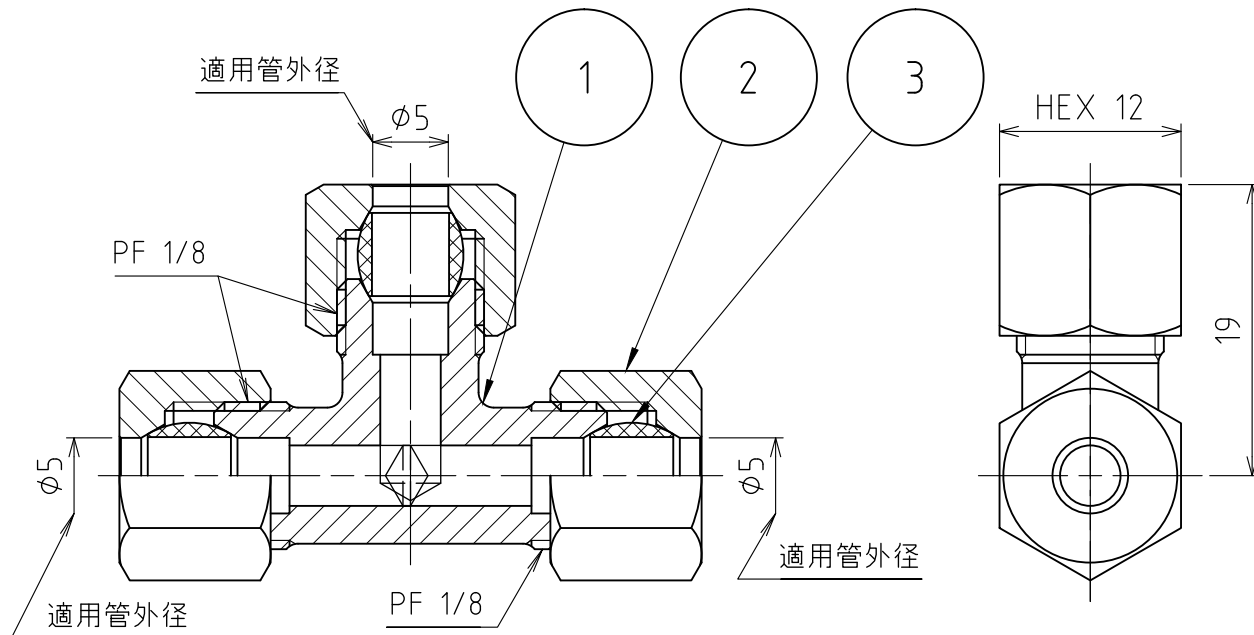
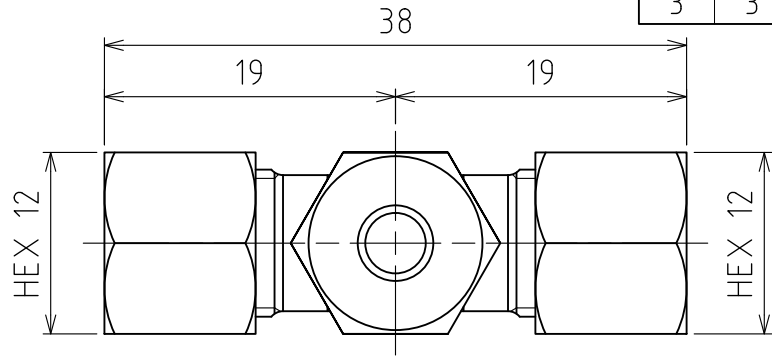


パーツ一覧

項目	数量	名前	材料	規格	注釈
1	1	三方リグチ-ズ本体 RTB-3105	C3771BD	5RTB-3105	
2	3	リグチナット RN-1005	C3604BD	5RN-1005	
3	3	リグチ玉 RB-1005	C3604BD	5RB-1005	



製品重量		約 36 g			
		第3角法	単位 mm	尺度 2:1	日付 2012/04/09
承認	水田	検図	水田	材質	
設計	水田	製図	渡辺紀	備考	
		品名 三方リグチ-ズ RT-3105			
		図番 5RT-3105			