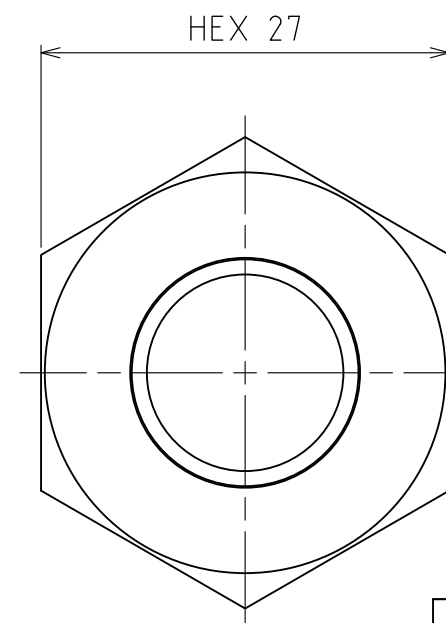
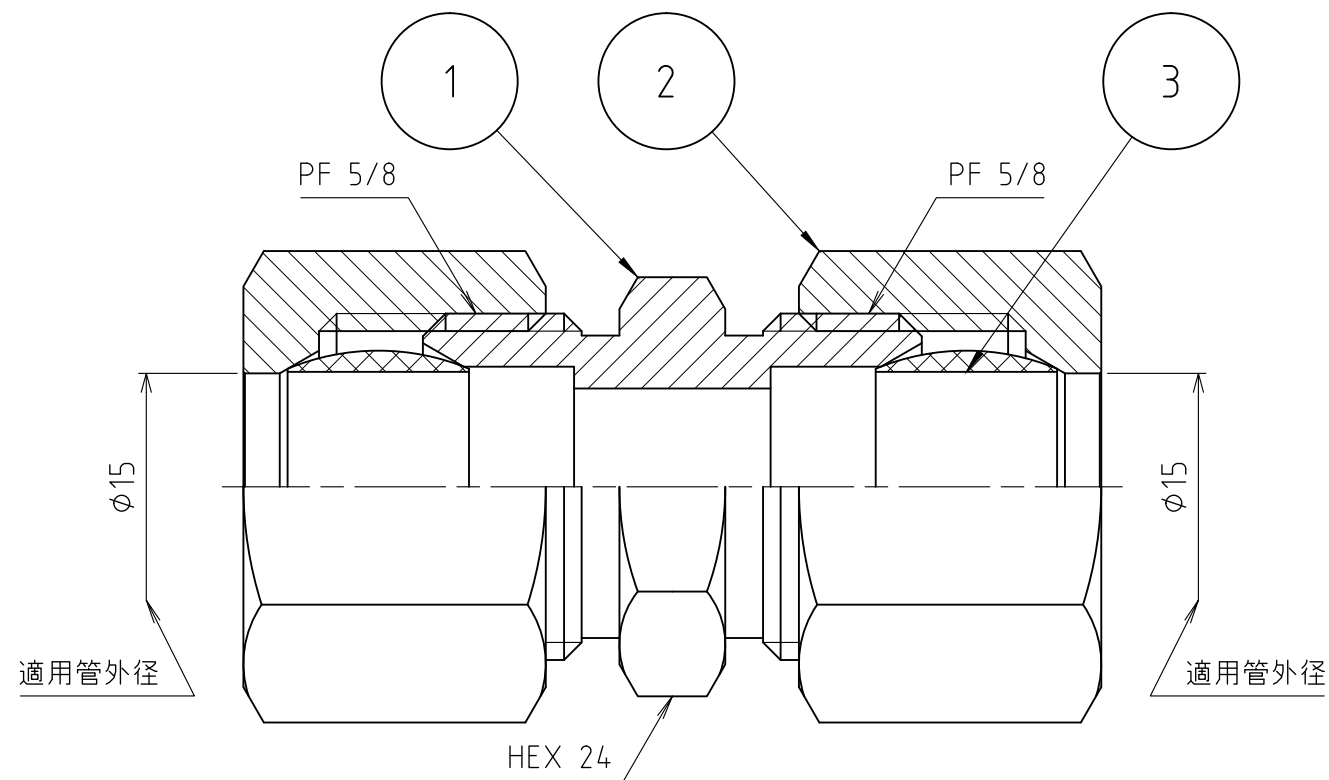
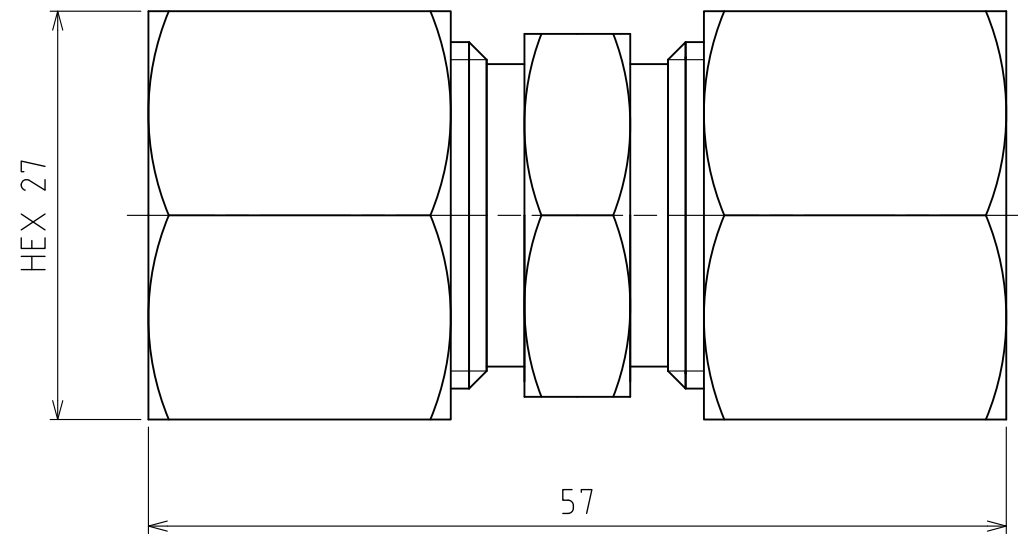


パーツ一覧

項目	数量	名前	材料	規格	注釈
1	1	両口リングジョイント本体 RSB-2505	C3604BD	5RSB-2505	
2	2	リングナット RN-1015	C3604BD	5RN-1015	
3	2	リング玉 RB-1015	C3604BD	5RB-1015	



製品重量		約 166 g		
承認		第3角法	単位 mm	尺度 2:1
水田	検図	水田	材質	日付 2011/11/25
設計	水田	製図	渡辺紀	備考
 アソー株式会社 ASOH CO., LTD.		品名	両口リングジョイント RS-2515	
		図番	5RS-2515	