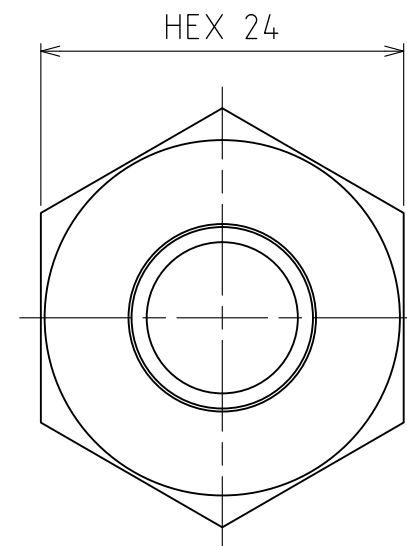
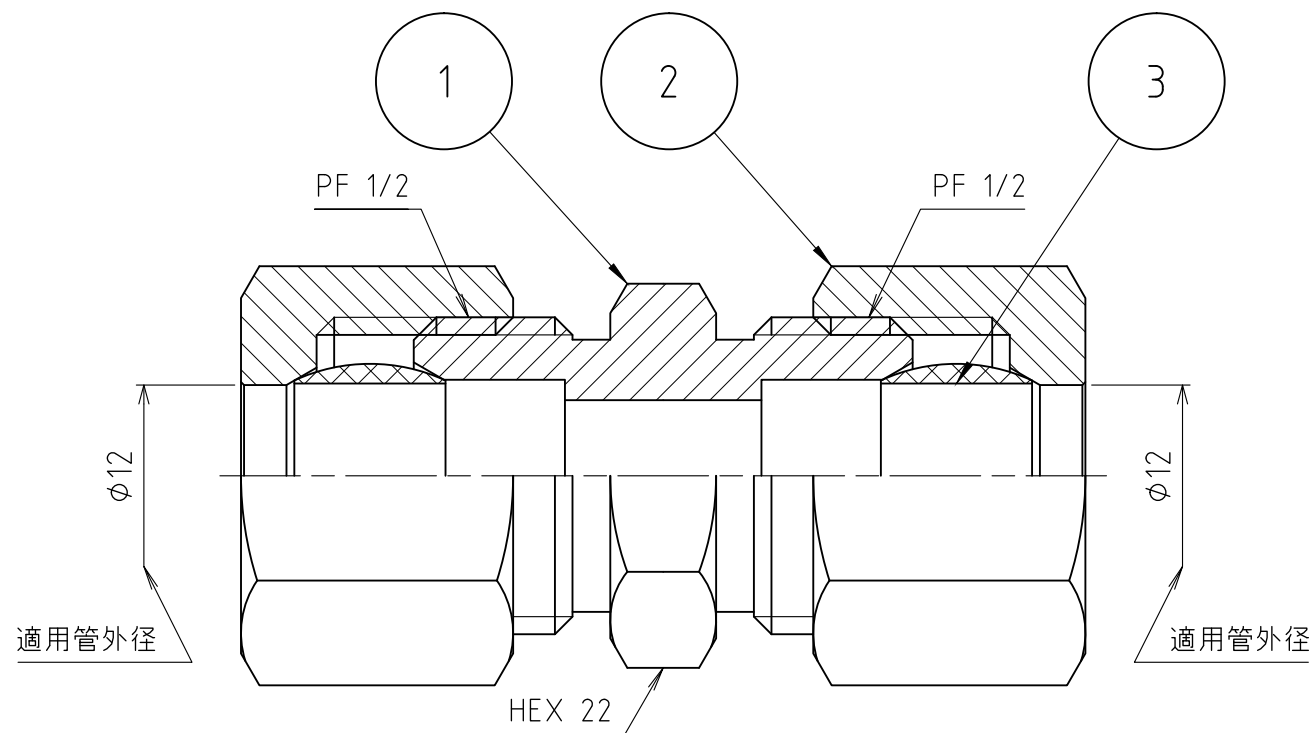
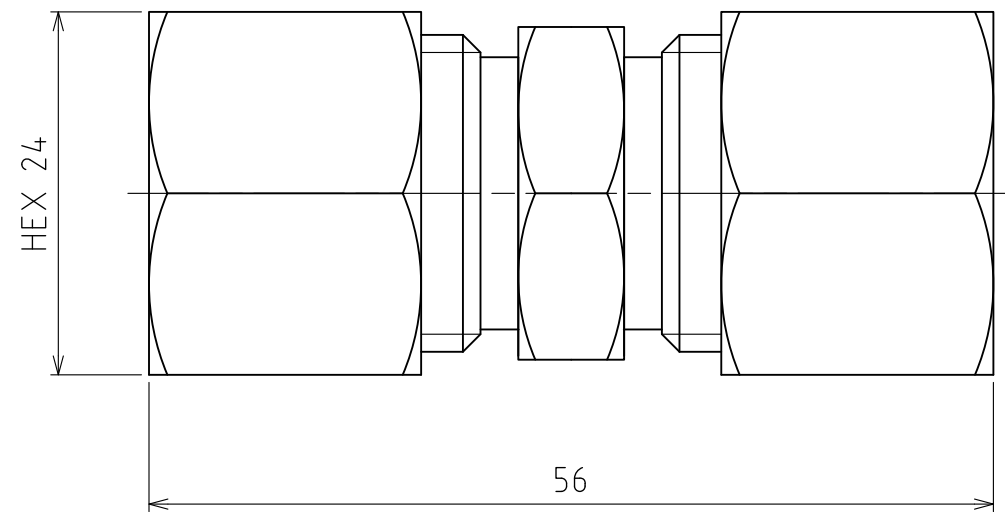


パーツ一覧

項目	数量	名前	材料	規格	注釈
1	1	両口リグジョイント本体 RSB-2404	C3604BD	5RSB-2404	
2	2	リグナット RN-1012	C3604BD	5RN-1012	
3	2	リグ玉 RB-1012	C3604BD	5RB-1012	



製品重量		約 136 g		
		第3角法	単位 mm	尺度 2:1
承認	水田	検図	水田	材質
設計	水田	製図	渡辺紀	備考
 アソー株式会社 ASOH CO., LTD.		品名	両口リグジョイント RS-2412	
		図番	5RS-2412	