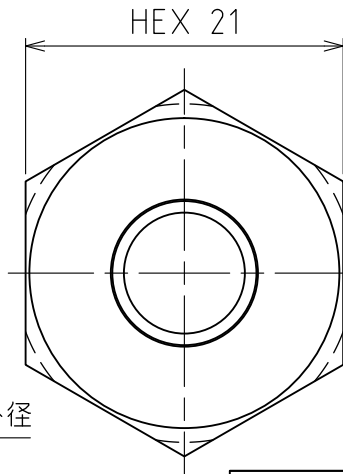
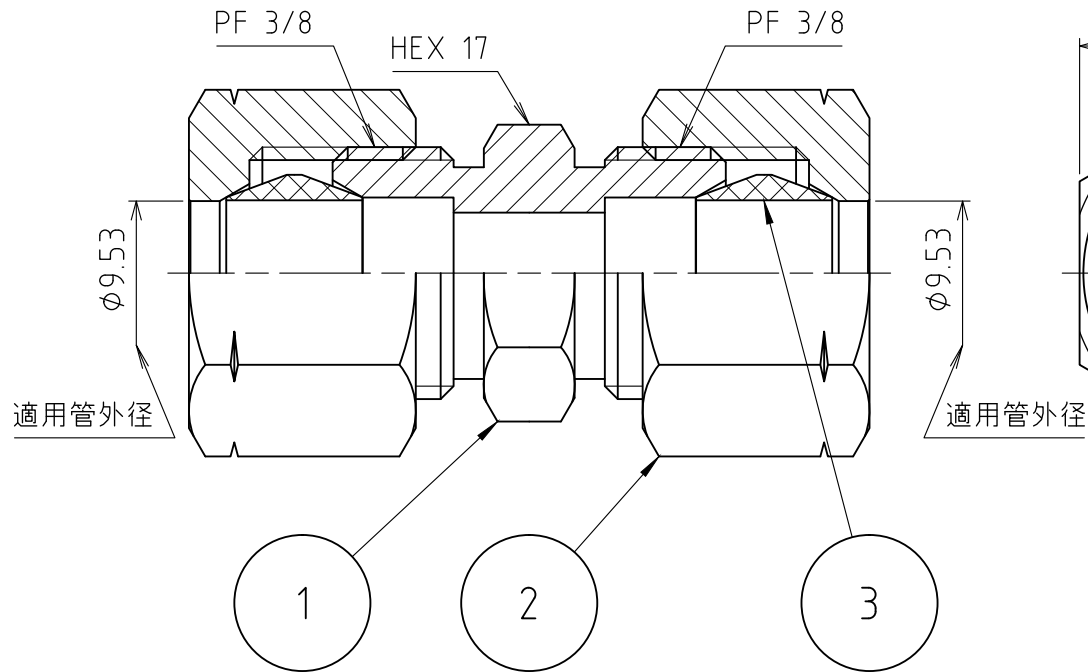
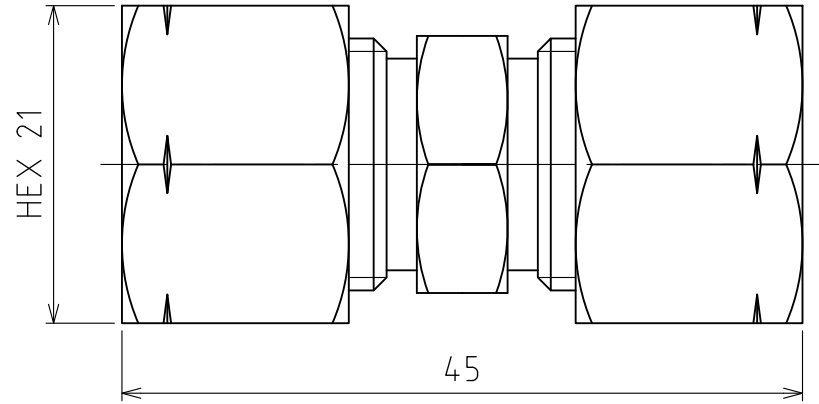


パーツ一覧

項目	数量	名前	材料	規格	注釈
1	1	両口リグジョイント本体 RSB-2310	C3604BD	5RSB-2310	
2	2	リグナット RN-1033	C3604BD	5RN-1033	
3	2	リグ玉 RB-1033	C3604BD	5RB-1033	



製品重量		約 88 g			
		第3角法	単位 mm	尺度 2:1	日付 2011/11/25
承認	水田	検図	水田	材質	
設計	水田	製図	渡辺 紀	備考	
 アソー株式会社 ASOH CO.LTD		品名 両口リグジョイント RS-2303			
		図番 5RS-2303			