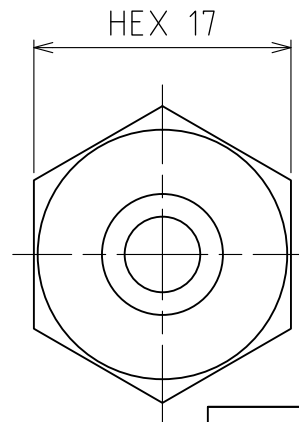
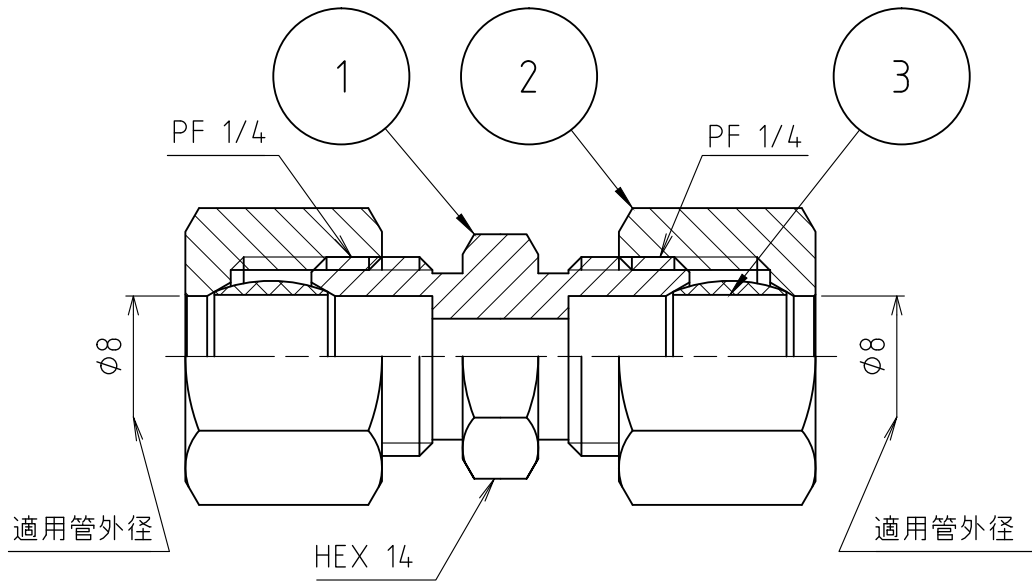
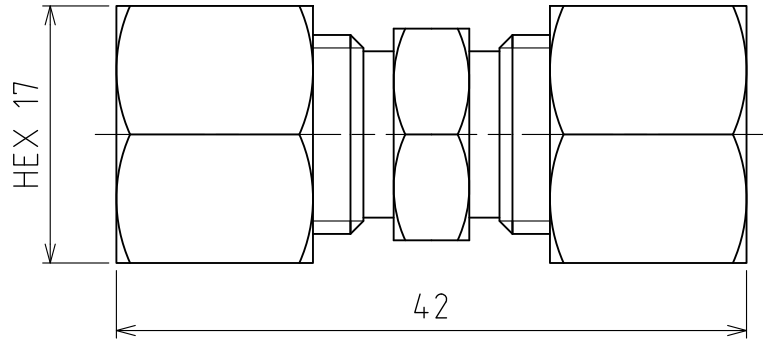



パーツ一覧

| 項目 | 数量 | 名前 | 材料 | 規格 | 注釈 |
|----|----|----------------------|---------|-----------|----|
| 1 | 1 | 両口リグジョイント本体 RSB-2208 | C3604BD | 5RSB-2208 | |
| 2 | 2 | リグナット RN-1008 | C3604BD | 5RN-1008 | |
| 3 | 2 | リグ玉 RB-1008 | C3604BD | 5RB-1008 | |



| | | | | | |
|--|----|--------|-------|--------|-------------------|
| 製品重量 | | 約 50 g | | | |
| | | 第3角法 | 単位 mm | 尺度 2:1 | 日付 2011/11/25 |
| 承認 | 水田 | 検図 | 水田 | 材質 | |
| 設計 | 水田 | 製図 | 渡辺紀 | 備考 | |
|  アソー株式会社 ASOH CO.LTD | | | | 品名 | 両口リグジョイント RS-2208 |
| | | | | 図番 | 5RS-2208 |