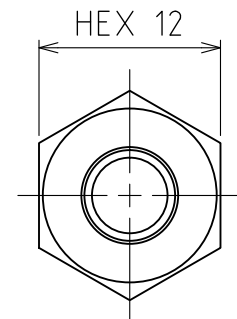
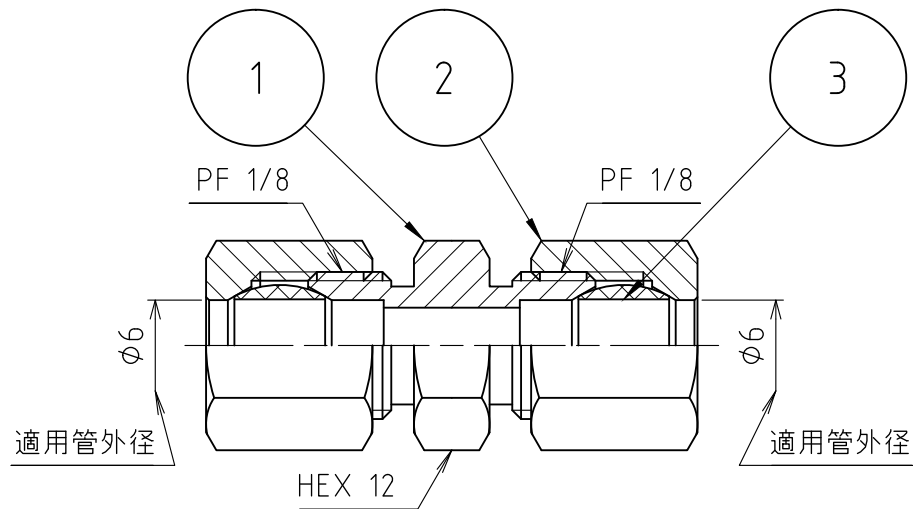
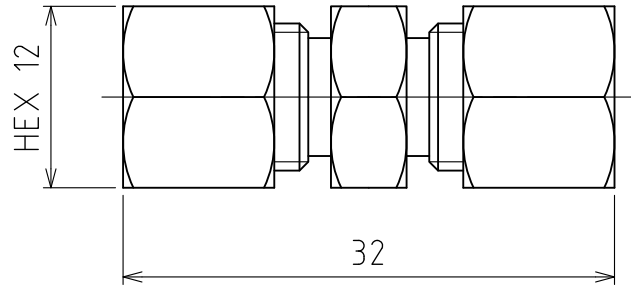


パーツ一覧

項目	数量	名前	材料	規格	注釈
1	1	両口リングジョイント本体 RSB-2106	C3604BD	5RSB-2106	
2	2	リングナット RN-1016	C3604BD	5RN-1016	
3	2	リング玉 RB-1016	C3604BD	5RB-1016	



製品重量		約 22 g			
		第3角法	単位 mm	尺度 2:1	日付 2011/11/25
承認	水田	検図	水田	材質	
設計	水田	製図	渡辺紀	備考	
 アソー株式会社 ASOH CO., LTD.		品名 両口リングジョイント RS-2106			
		図番 5RS-2106			