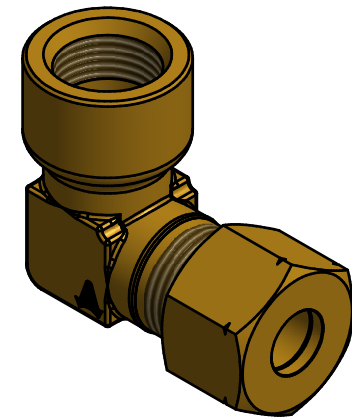


部品表				
番号	数量	部品名	材料	説明
01	1	本体	C3771	
02	1	リングナット	C3604	
03	1	リング玉	C3604	



		第3角法	単位 mm	尺度 1:1	日付 2018/07/02
承認	I.Mizuta	検図	I.Mizuta	材質	
設計	水田	製図	水田	備考	
 ASOH CO.,LTD.			品名・品番		
			内ネジ・リングエルボ RL-5303		
			図番		
			5RL-5303		