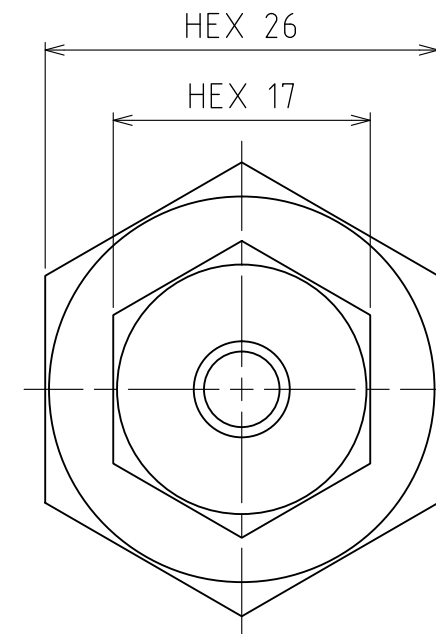
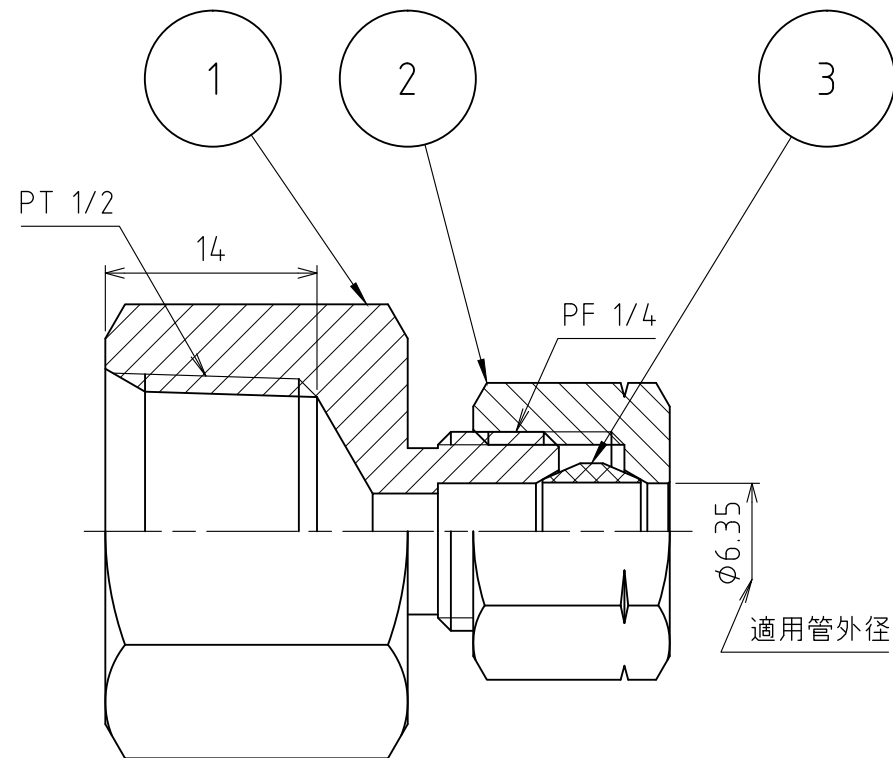
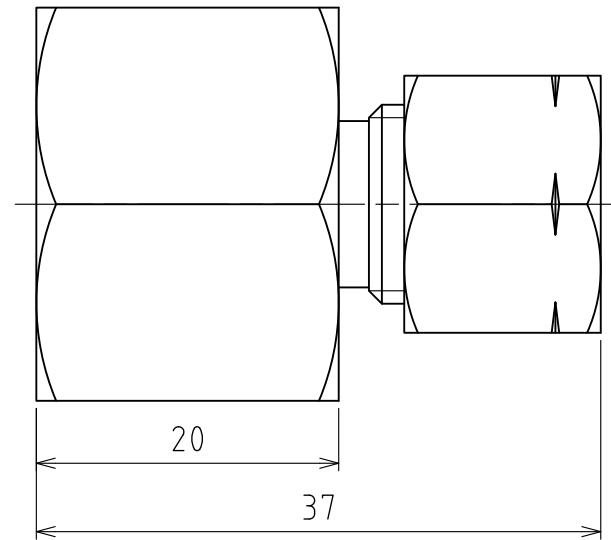


パーツ一覧

項目	数量	名前	材料	規格	注釈
1	1	内ネジリングジョイント本体 RFB-1402	C3604BD	5RFB-1402	
2	1	リングナット RN-1022	C3604BD	5RN-1022	
3	1	リング玉 RB-1022	C3604BD	5RB-1022	



製品重量		約 82 g		
		第3角法	単位 mm	尺度 2:1
承認	水田	検図	水田	材質
設計	水田	製図	渡辺紀	備考
		品名 内ネジリングジョイント RF-1402		
		図番 5RF-1402		

日付 2012/04/13