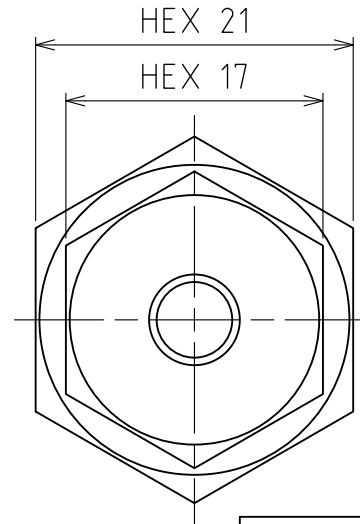
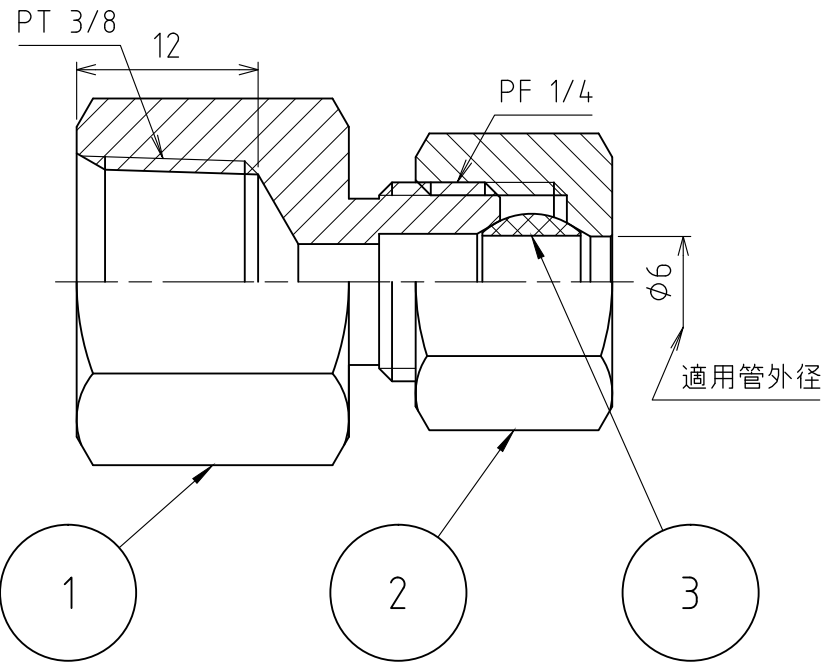
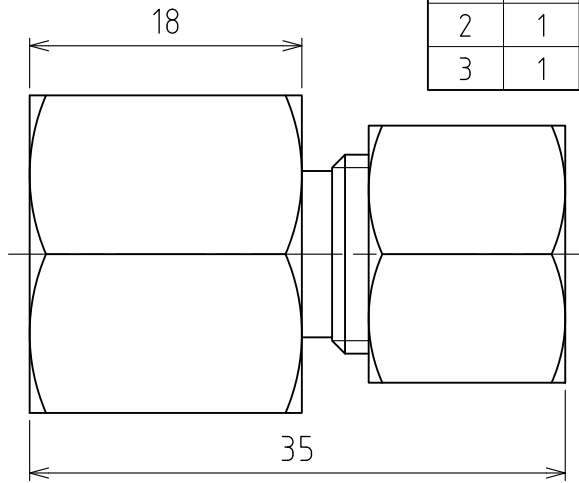


パーツ一覧

項目	数量	名前	材料	規格	注釈
1	1	内ネジリングジョイント本体 RFB-1302	C3604BD	5RFB-1302	
2	1	リングナット RN-1026	C3604BD	5RN-1026	
3	1	リング玉 RB-1026	C3604BD	5RB-1026	



製品重量		約 61 g		
		第3角法	単位 mm	尺度 2:1
承認	水田	検図	水田	材質
設計	水田	製図	渡辺 紀	備考
 ASOH CO.LTD				品名
				内ネジリングジョイント RF-1306
				図番
				5RF-1306

日付 2012/04/13

材質

備考

品名 内ネジリングジョイント RF-1306

図番 5RF-1306