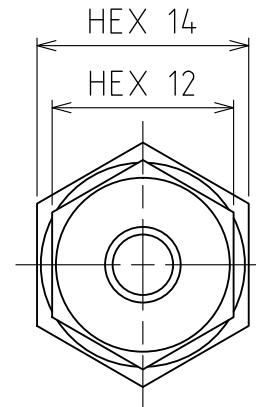
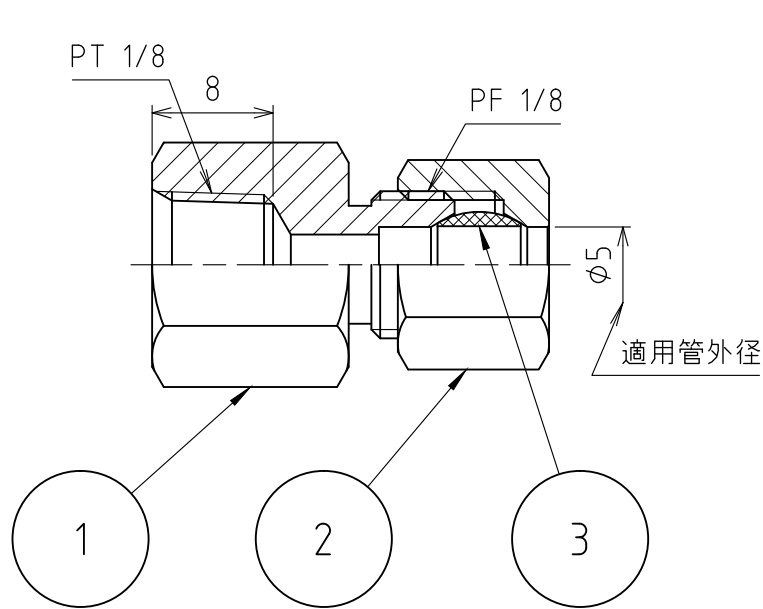
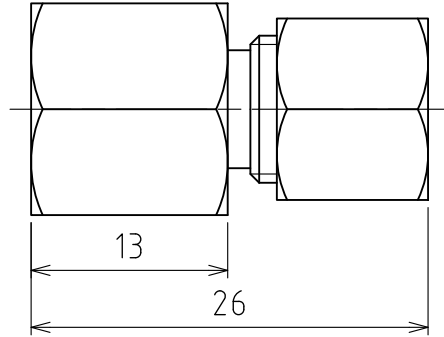


パーツ一覧

| 項目 | 数量 | 名前 | 材料 | 規格 | 注釈 |
|----|----|------------------------|---------|-----------|----|
| 1 | 1 | 内ネジリングジョイント本体 RFB-1105 | C3604BD | 5RFB-1105 | |
| 2 | 1 | リングナット RN-1005 | C3604BD | 5RN-1005 | |
| 3 | 1 | リング玉 RB-1005 | C3604BD | 5RB-1005 | |



| | | | | | |
|---|----|--------|-------|------------------------|---------------|
| 製品重量 | | 約 23 g | | | |
| | | 第3角法 | 単位 mm | 尺度 2:1 | 日付 2012/04/13 |
| 承認 | 水田 | 検図 | 水田 | 材質 | |
| 設計 | 水田 | 製図 | 渡辺 紀 | 備考 | |
|  アソー株式会社 ASOH CO.LTD | | | | 品名 内ネジリングジョイント RF-1105 | |
| | | | | 図番 5RF-1105 | |