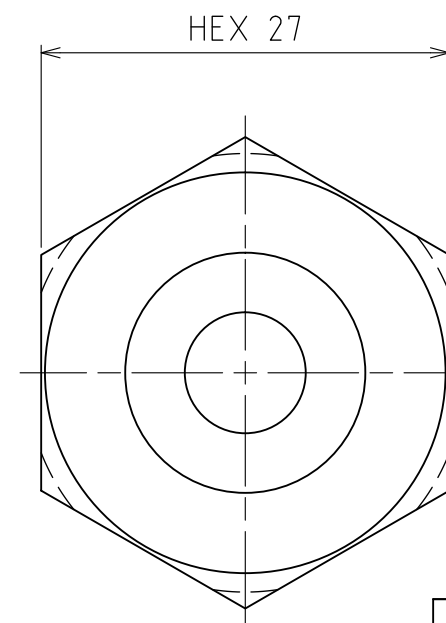
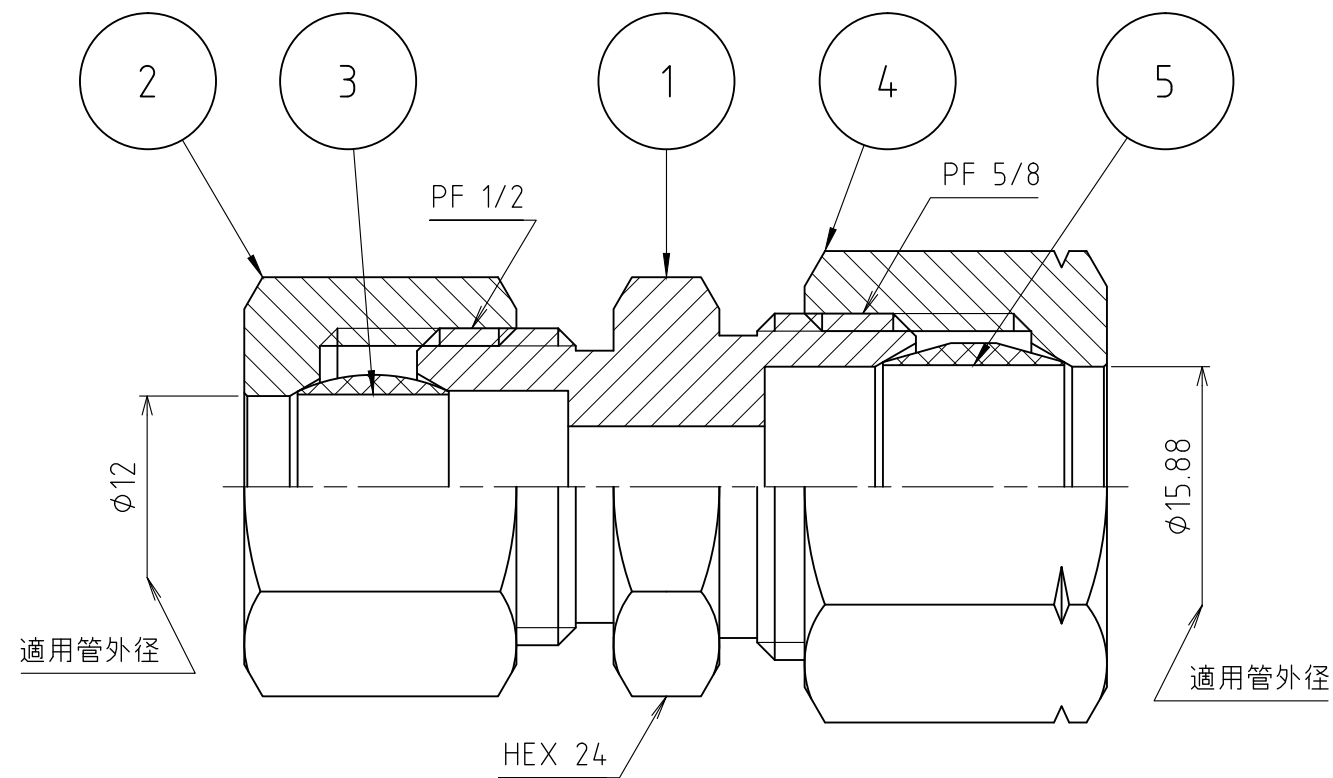
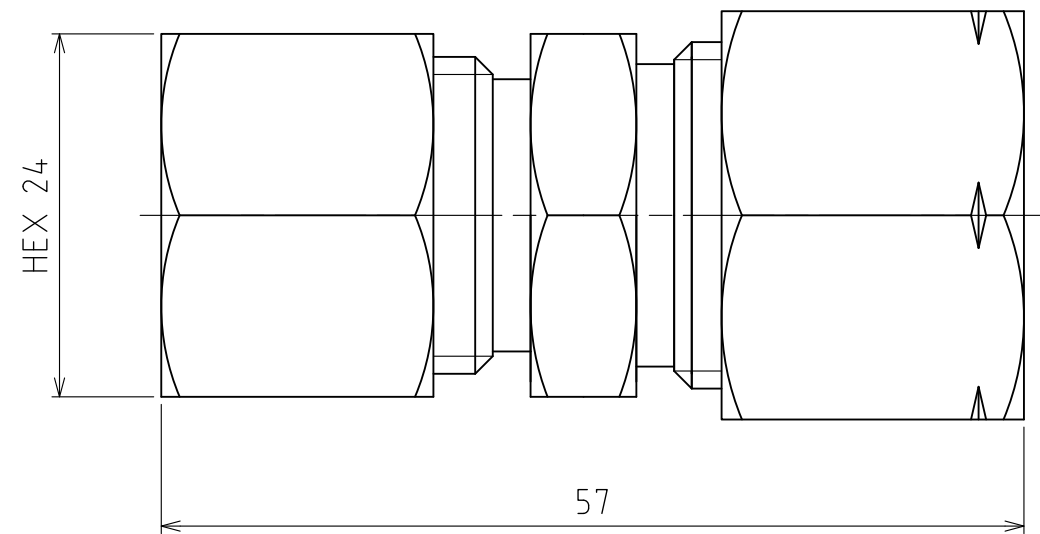


パーツ一覧

項目	数量	名前	材料	規格	注釈
1	1	異径両口リグジョイント本体 REB-0405	C3604BD	5REB-0405	
2	1	リグナット RN-1012	C3604BD	5RN-1012	
3	1	リグ玉 RB-1012	C3604BD	5RB-1012	
4	1	リグナット RN-1055	C3604BD	5RN-1055	
5	1	リグ玉 RB-1055	C3604BD	5RB-1055	



製品重量	約 157 g			
承認	水田	検図	水田	日付 2011/12/01
設計	水田	製図	渡辺紀	備考
 アソフ株式会社 ASOH CO., LTD.			品名	異径両口リグジョイント RE-1205
			図番	5RE-1205