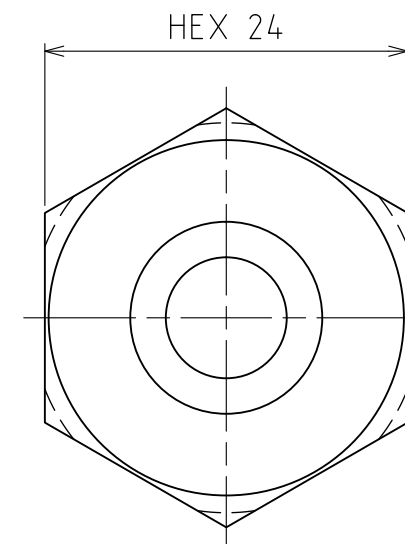
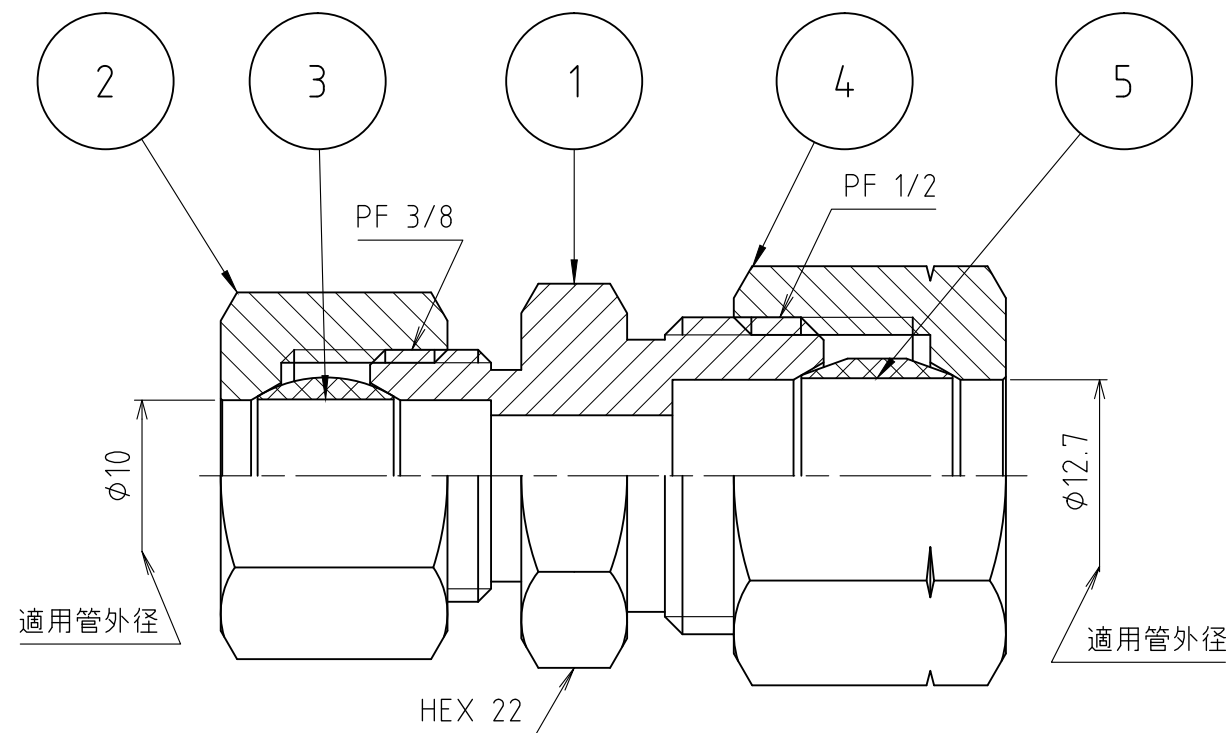
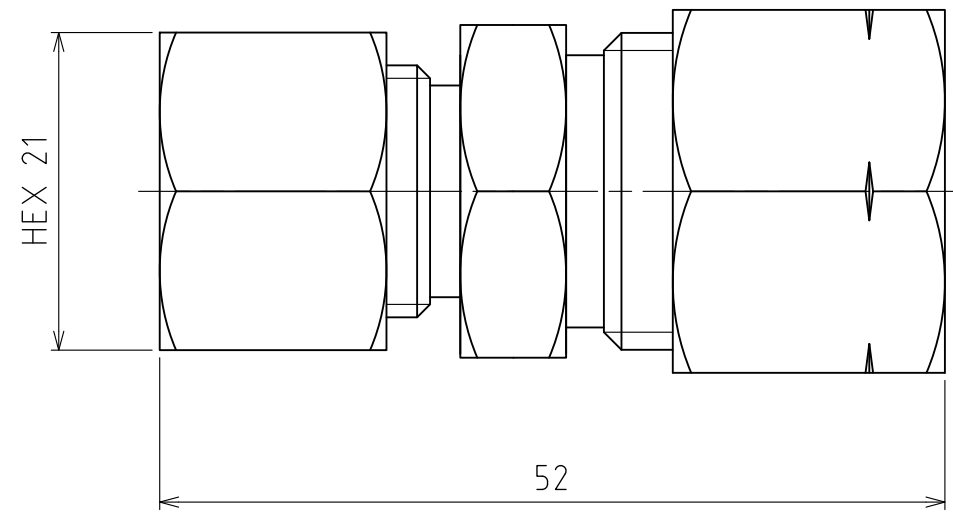


パーツ一覧

項目	数量	名前	材料	規格	注釈
1	1	異径両口リグジョイント本体 REB-1004	C3604BD	5REB-1004	
2	1	リグナット RN-1010	C3604BD	5RN-1010	
3	1	リグ玉 RB-1010	C3604BD	5RB-1010	
4	1	リグナット RN-1044	C3604BD	5RN-1044	
5	1	リグ玉 RB-1044	C3604BD	5RB-1044	



製品重量	約 119 g			
	第3角法	単位 mm	尺度 2:1	日付 2011/12/01
承認 水田	検図 水田	材質		
設計 水田	製図 渡辺紀	備考		
		品名 異径両口リグジョイント RE-1004		
		図番 5RE-1004		