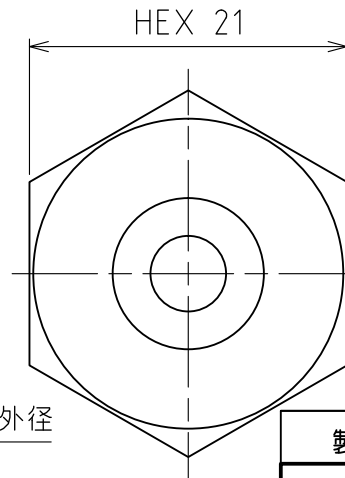
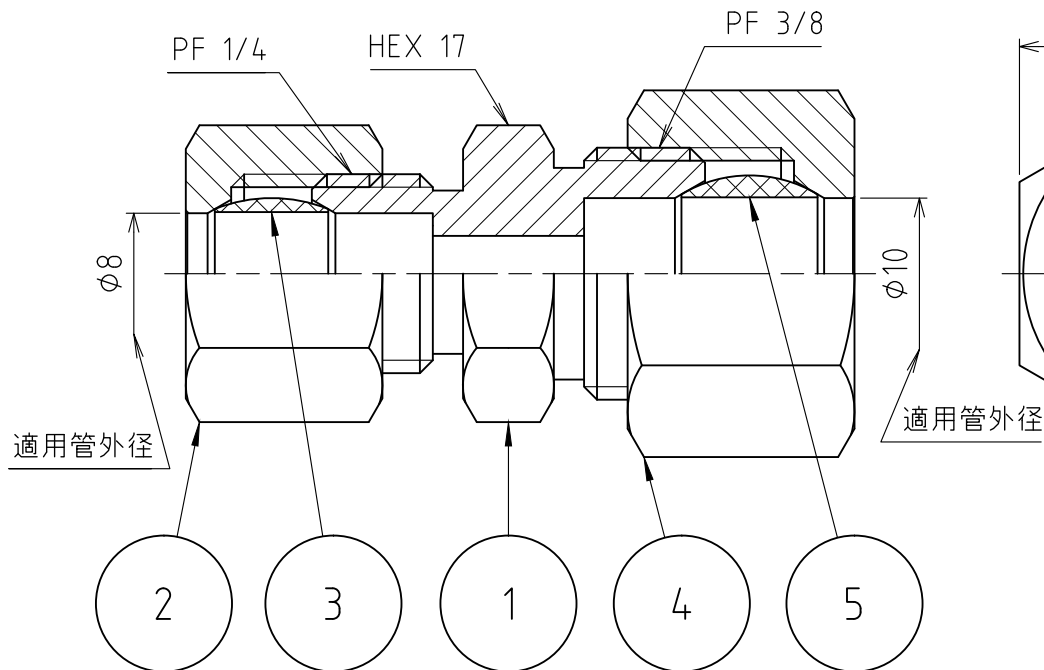
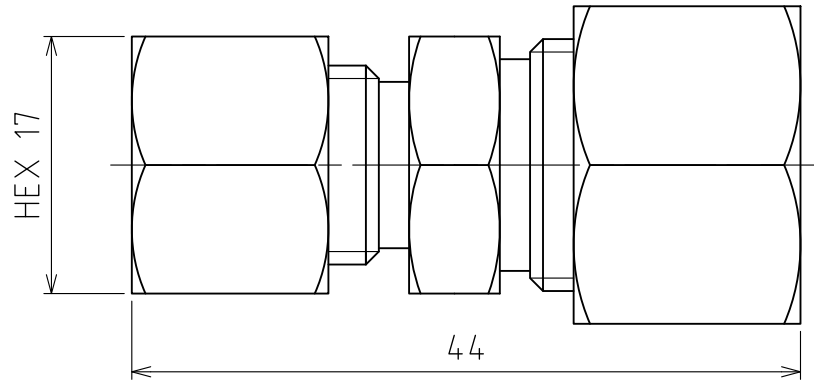


パーツ一覧

項目	数量	名前	材料	規格	注釈
1	1	異径両口リングジョイント本体 REB-0810	C3604BD	5REB-0810	
2	1	リングナット RN-1008	C3604BD	5RN-1008	
3	1	リング玉 RB-1008	C3604BD	5RB-1008	
4	1	リングナット RN-1010	C3604BD	5RN-1010	
5	1	リング玉 RB-1010	C3604BD	5RB-1010	



製品重量		約 73 g		
承認		第3角法	単位 mm	尺度 2:1
水田	検図	水田	材質	
水田	製図	渡辺 紀	備考	
 <b>アソー株式会社</b> ASOH CO., LTD.		品名 異径両口リングジョイント RE-0810		
		図番 5RE-0810		

日付 2011/12/01