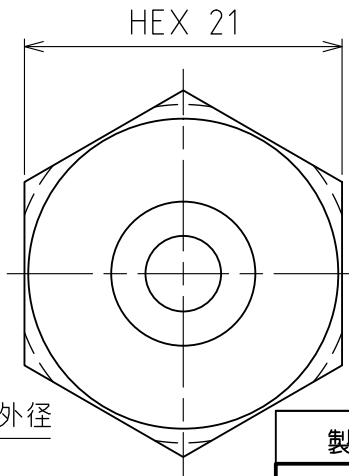
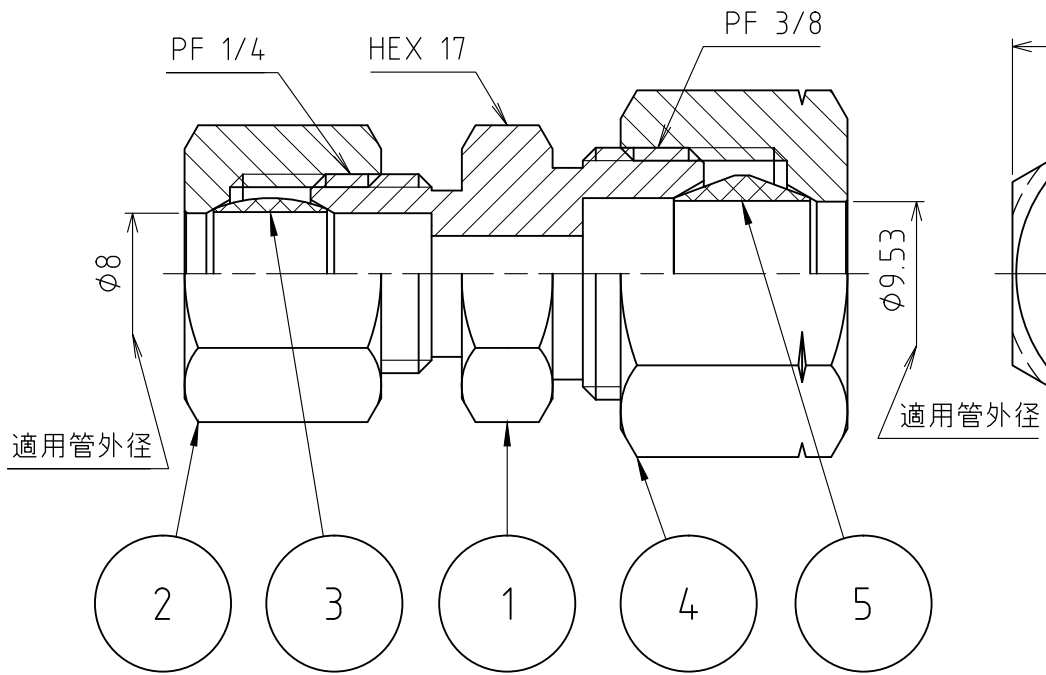
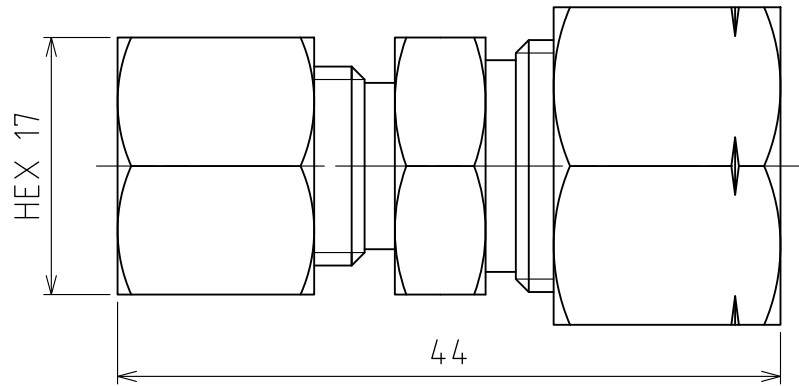


パーツ一覧

項目	数量	名前	材料	規格	注釈
1	1	異径両口リングジョイント本体 REB-0810	C3604BD	5REB-0810	
2	1	リングナット RN-1008	C3604BD	5RN-1008	
3	1	リング玉 RB-1008	C3604BD	5RB-1008	
4	1	リングナット RN-1033	C3604BD	5RN-1033	
5	1	リング玉 RB-1033	C3604BD	5RB-1033	



製品重量		約 73 g		
承認		第3角法	単位 mm	尺度 2:1
水田	検図	水田	材質	日付 2011/12/01
設計	製図	渡辺 紀	備考	
品名		異径両口リングジョイント RE-0803		
図番		5RE-0803		

