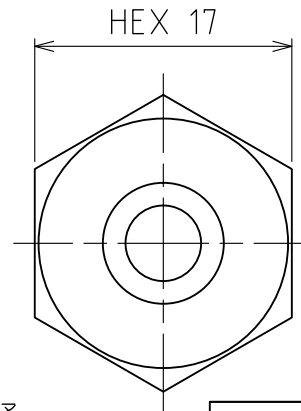
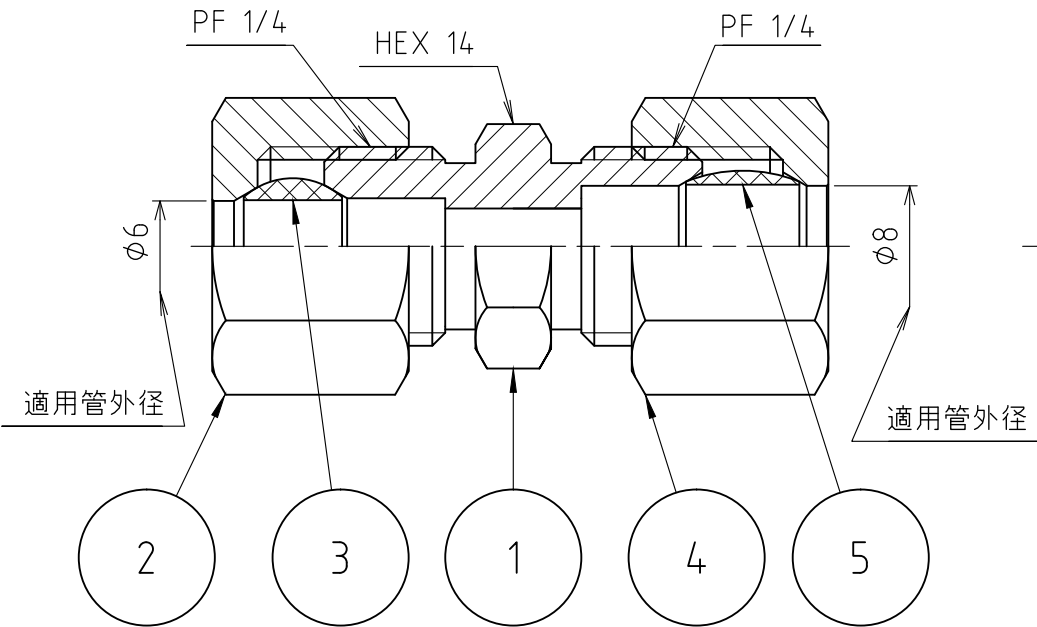
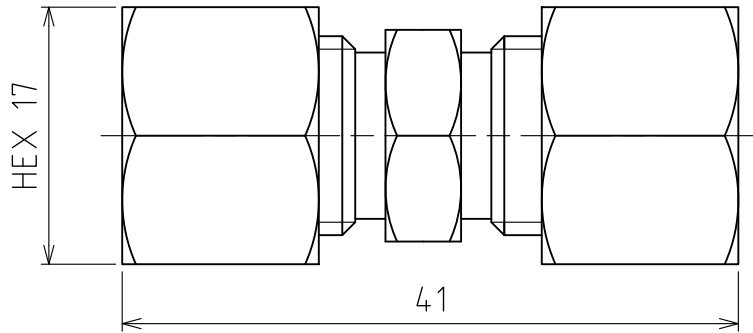


パーツ一覧

項目	数量	名前	材料	規格	注釈
1	1	異径両口リグジョイント本体 REB-0208	C3604BD	5REB-0208	
2	1	リグナット RN-1026	C3604BD	5RN-1026	
3	1	リグ玉 RB-1026	C3604BD	5RB-1026	
4	1	リグナット RN-1008	C3604BD	5RN-1008	
5	1	リグ玉 RB-1008	C3604BD	5RB-1008	



製品重量		約 52 g			
		第3角法	単位 mm	尺度 2:1	日付 2011/12/01
承認	水田	検図	水田	材質	
設計	水田	製図	渡辺紀	備考	
 アソー株式会社 ASOH CO., LTD.			品名 異径両口リグジョイント RE-0608		
			図番 5RE-0608		