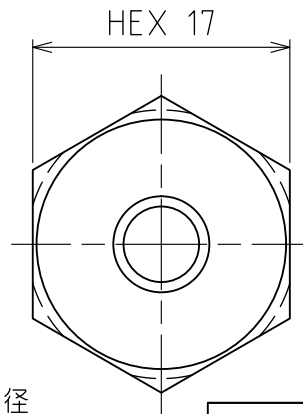
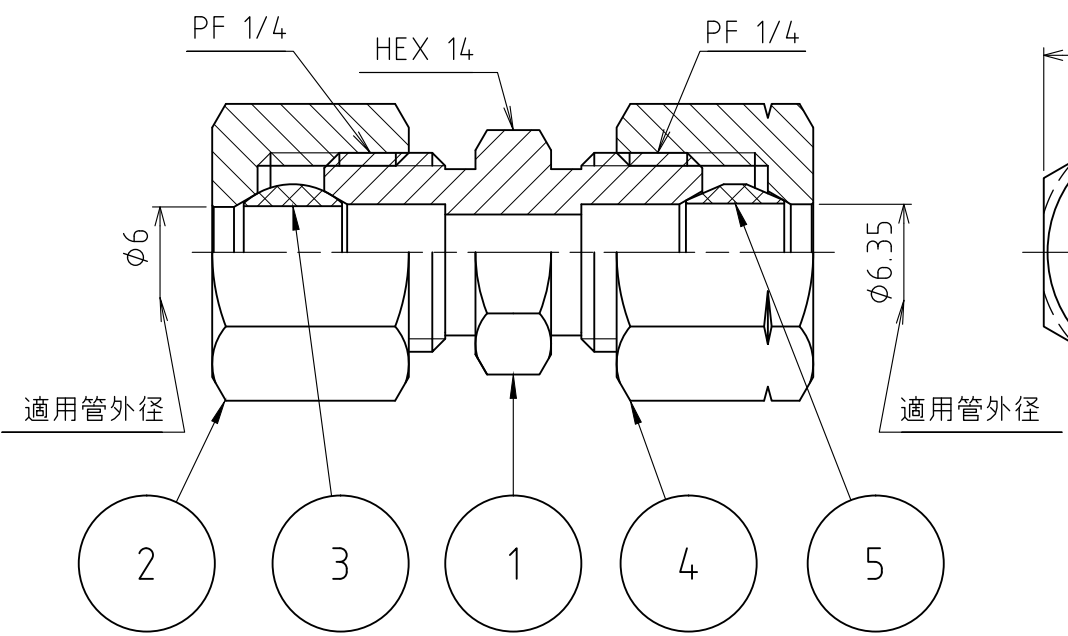
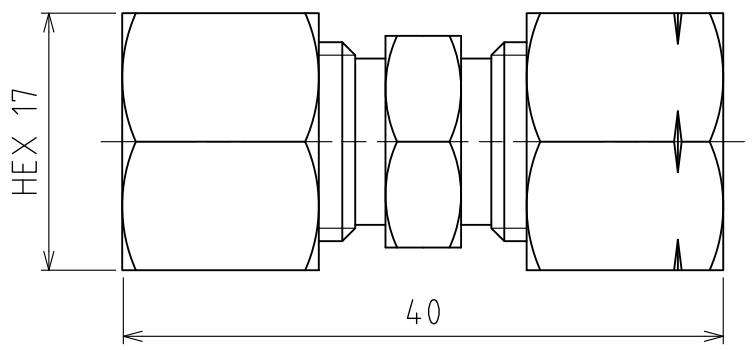


パーツ一覧					
項目	数量	名前	材料	規格	注釈
1	1	両口リングジョイント本体 RSB-2202	C3604BD	5RSB-2202	
2	1	リングナット RN-1026	C3604BD	5RN-1026	
3	1	リング玉 RB-1026	C3604BD	5RB-1026	
4	1	リングナット RN-1022	C3604BD	5RN-1022	
5	1	リング玉 RB-1022	C3604BD	5RB-1022	



製品重量		約 54 g			
		第3角法	単位 mm	尺度 2:1	日付 2011/12/01
承認	水田	検図	水田	材質	
設計	水田	製図	渡辺紀	備考	
 アソー株式会社 ASOH CO., LTD.			品名	異径両口リングジョイント RE-0602	
			図番	5RE-0602	