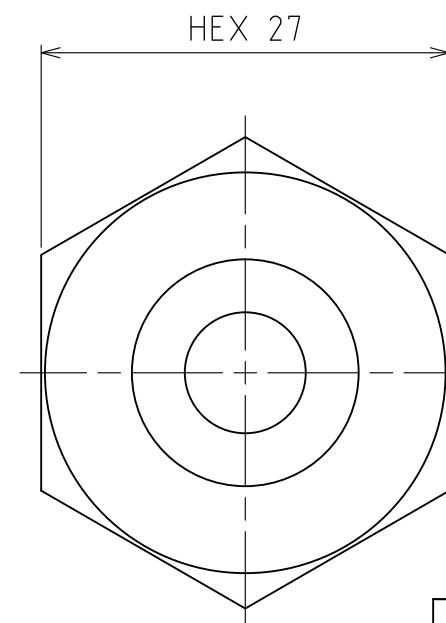
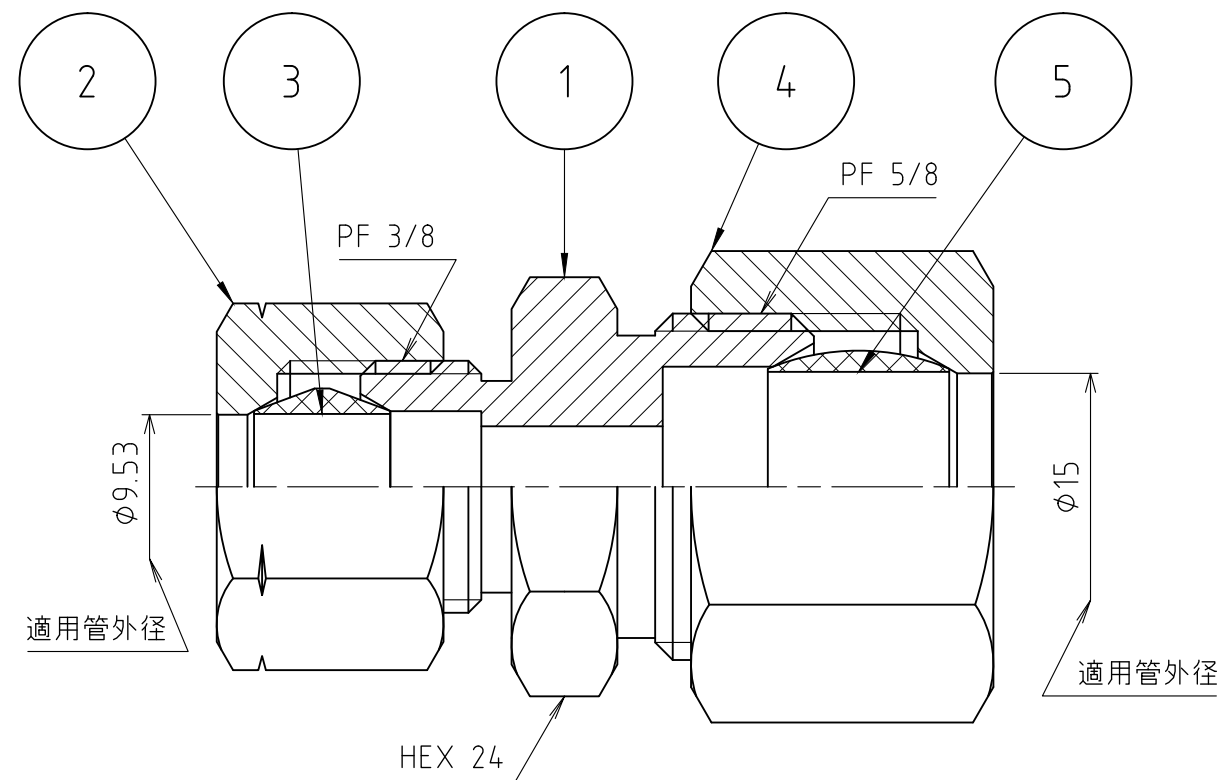
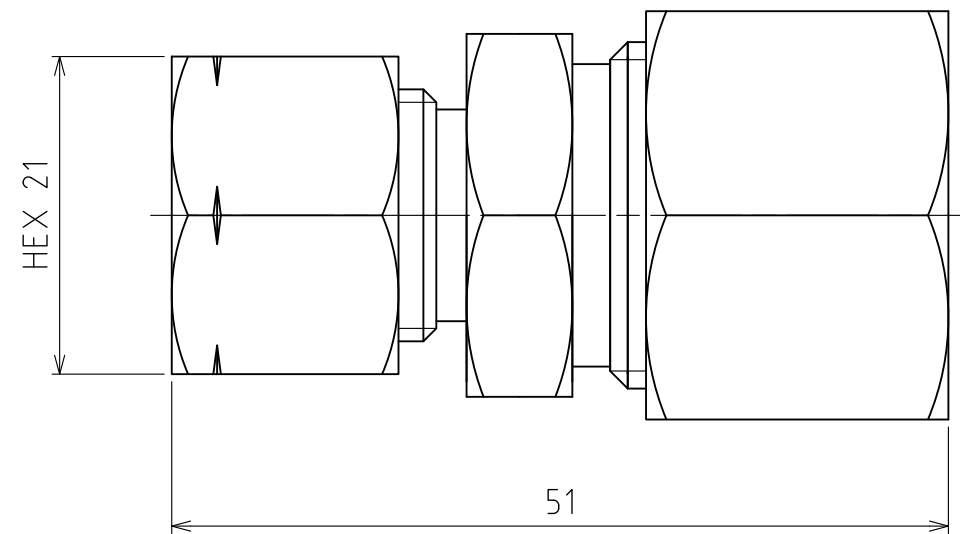


パーツ一覧

項目	数量	名前	材料	規格	注釈
1	1	異径両口リグジョイント本体 REB-1005	C3604BD	5REB-1005	
2	1	リグナット RN-1033	C3604BD	5RN-1033	
3	1	リグ玉 RB-1033	C3604BD	5RB-1033	
4	1	リグナット RN-1015	C3604BD	5RN-1015	
5	1	リグ玉 RB-1015	C3604BD	5RB-1015	



製品重量	約 140 g			
承認	水田	検図	水田	日付 2011/12/01
設計	水田	製図	渡辺紀	備考
 アソ株式会社 ASOH CO., LTD.			品名	異径両口リグジョイント RE-0315
			図番	5RE-0315