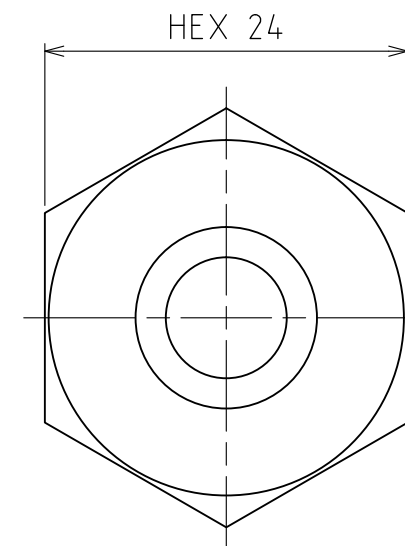
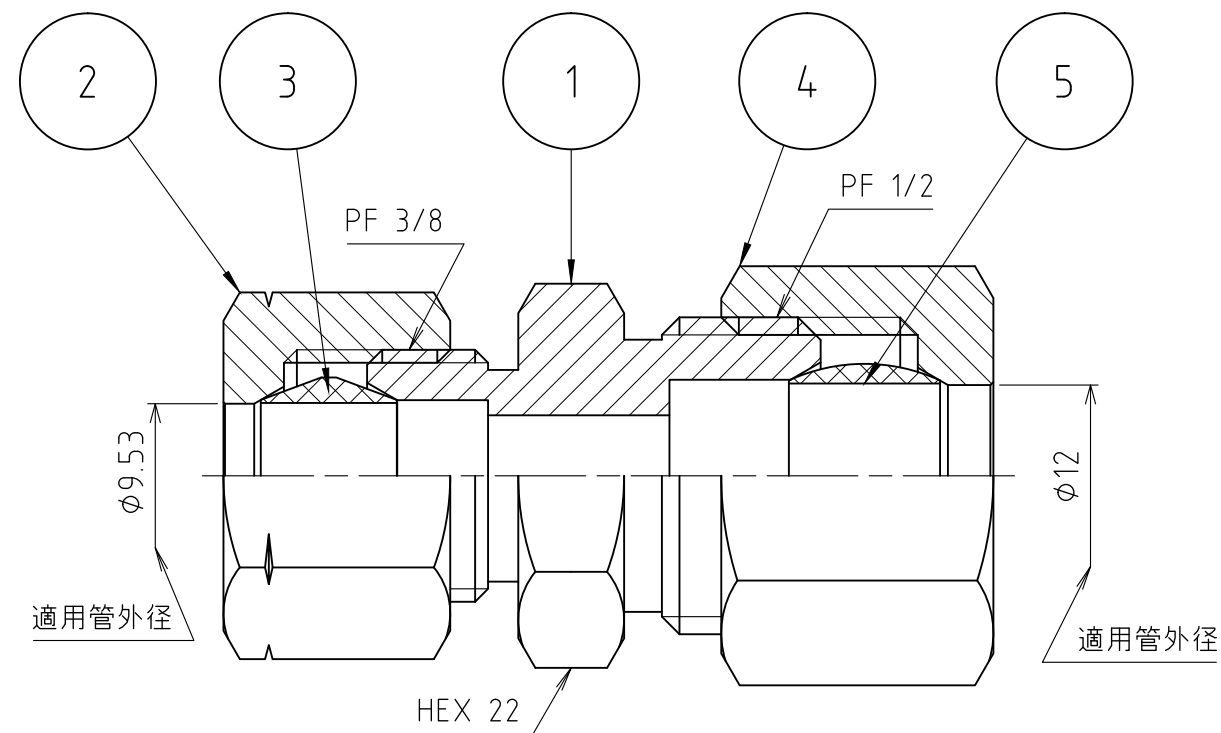
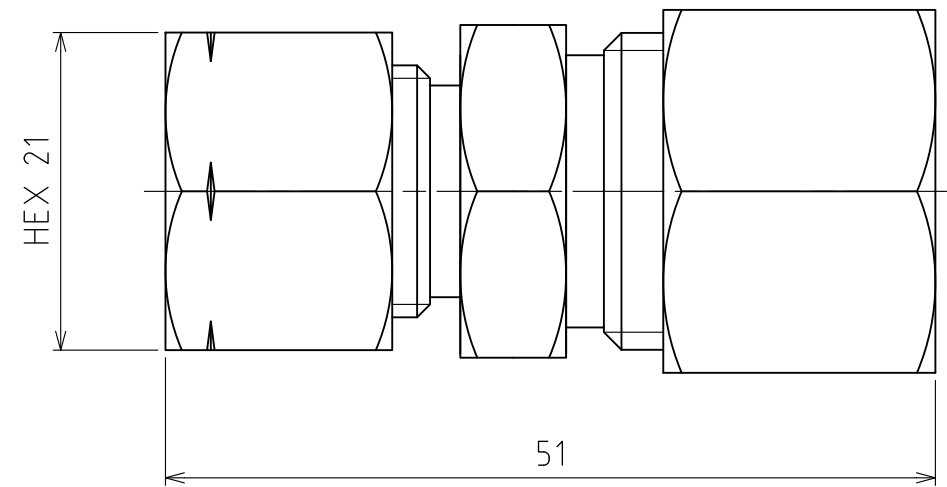


パーツ一覧

項目	数量	名前	材料	規格	注釈
1	1	異径両口リグジョイント本体 REB-1004	C3604BD	5REB-1004	
2	1	リグナット RN-1033	C3604BD	5RN-1033	
3	1	リグ玉 RB-1033	C3604BD	5RB-1033	
4	1	リグナット RN-1012	C3604BD	5RN-1012	
5	1	リグ玉 RB-1012	C3604BD	5RB-1012	



製品重量	約 119 g			
	第3角法	単位 mm	尺度 2:1	日付 2011/12/01
承認 水田	検図 水田	材質		
設計 水田	製図 渡辺紀	備考		
 アソ-株式会社 ASOH CO., LTD.		品名	異径両口リグジョイント RE-0312	
		図番	5RE-0312	